



Trilo VCU 120

www.trilo.com



Trilo VCU 120 Vertikutiereinheit

Die Vertikutiereinheit VCU120 von Trilo wurde speziell für Golfplätze, Grünanlagen und Sportplätze entwickelt. Die VCU ist die Lösung für Ihr Moos Problem.

- entfernt Filzlagen
- erlaubt stärkere Bewässerung
- angemessener Düngereinsatz
- bessere Wasseraufnahme
- schneller grün im Frühling

Das natürliche Graswachstum wird verlangsamt, wenn eine dicke Laubschicht, alter Grasschnitt, tote Wurzeln und Moos vorhanden sind.. Dies führt zu einer verringerten Widerstandsfähigkeit gegen Krankheiten, was eine höhere Anfälligkeit für Wachstumsprobleme bedeutet.

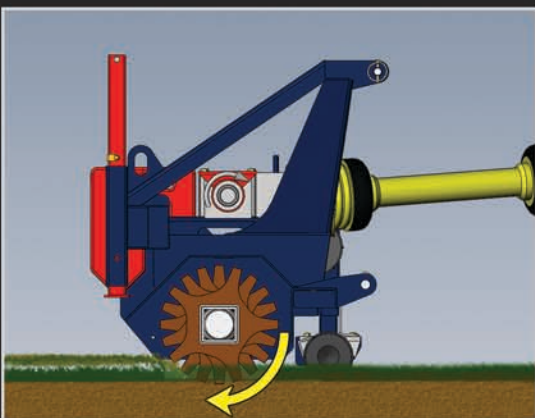
Die Maschine ist vollständig mechanisch angetrieben, es gibt also keine Hydraulikschläuche oder Öllecks. Die VCU120 hat eine Arbeitsbreite von 1.20 Metern und besteht aus einem starren Rahmen.

Die Maschine entfernt problemlos Filzschichten bis ca. 50 mm. Die Vertikutiermesser haben zehn Zähne, was eine lange Lebensdauer bedeutet. Serienmäßig ist die Maschine mit 2 mm. dicken Messern mit "Tungsten Tip" ausgestattet, die in einem Abstand von 50 mm. zueinander stehen. Optional gibt es das Gerät auch mit 25 mm. Messerabstand. Die Arbeitstiefe lässt sich anhand einer stufenlosen Einstellschraube links und rechts einstellen, für genaue Tiefenkontrolle der Messer.



Technische Spezifikation:

- | | | | |
|-------------------|---------------------|-------------------------|-------------|
| • Arbeitsbreite | 1.20 Meter | • Messeranzahl | 24 Stück |
| • Höhe | 0.77 Meter | • Durchmesser Klingen | Ø 370 mm. |
| • Länge | 0.66 Meter | • Messerdicke | 2 mm. |
| • Transportbreite | 1.45 Meter | • Arbeitstiefe | max. 50 mm. |
| • Gewicht | 180 kg | • Schlepper Heckanbau | Kat. 1 & 2 |
| • Frontwalze | Ø 120 mm. | • Zapfwellenantrieb | 540 U/min |
| • Gewichtssatz | 2 Stück zu je 22 kg | • Schlepperleistung | 20 PS |
| • Messerabstand | 50 mm. | • Option: Messerabstand | 25 mm. |



Vanmac
Astronaut 40
NL - 3824 MJ Amersfoort
Tel.: (+31) (0)33 456 45 50
Fax.: (+31) (0)33 456 44 33
Internet: www.trilo.com