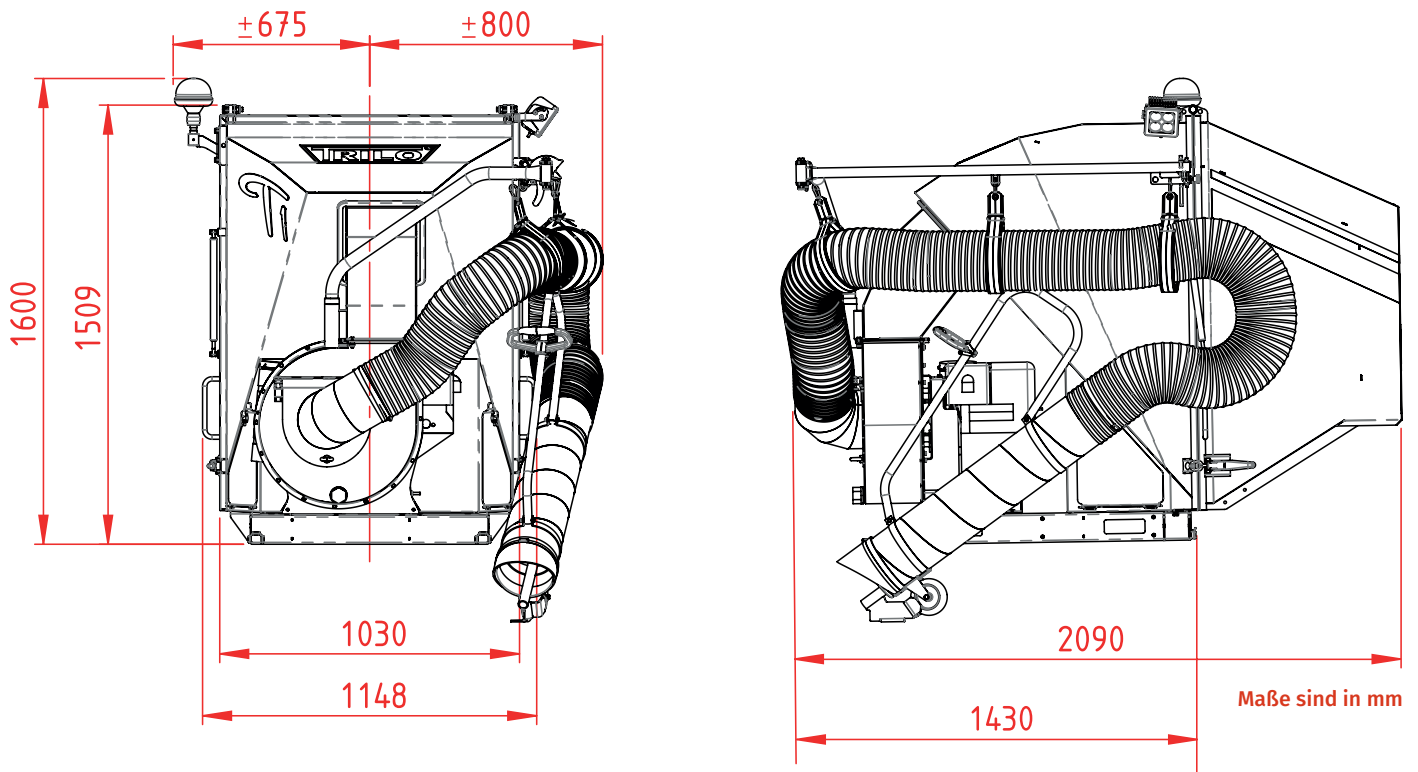


TRILO T1 Unabhängig angetriebene Saugereinheit



Technische Spezifikationen

Laufрад:	ø 400 mm - 4 Schaufeln
Antrieb:	Benzinmotor - Honda GX340 8 kW
Maschine starten:	Kordelzug
Gesamtmaße:	(LxHxB): 209 x 160 x 150 cm
Gewicht:	332 kg
Ladevolumen:	1,0 m ³
Saugschlauch:	ø 200 mm x 5 m (4 m flexibler Schlauch)
Luftstrom:	180 m ³ /min

*Im Rahmen unserer kontinuierlichen Verbesserung behalten wir uns das Recht vor, Spezifikationen und Design ohne vorherige Ankündigung zu ändern.
Die Illustrationen zeigen nicht unbedingt die Standardversion der Maschine.*

Vanmac BV / Astronaut 40 / 3824MJ Amersfoort / Nederland / Tel: (+31) (0)33 456 45 50 / E-mail: info@trilo.com / www.trilo.com