



# SITWORKS-GERÄTEPROGRAMM

DINGO® / GRABENFRÄSEN / STUBBENFRÄSEN / GRÜNFLÄCHENRENOVIERUNG UND SPEZIALGERÄTE





# VOM ANFANG BIS ZUR VOLLENDUNG

Von der Landschafts- und Grünflächengestaltung bis hin zum Mähen bietet Ihnen unser Produktsortiment eine breite Palette von Lösungen für Ihre Aufgaben. Welches Toro-Produkt Sie auch wählen – unsere Produkte orientieren sich an den Anforderungen von Landschaftsbauern und wir verbessern unsere Produkte ständig. Zusammen mit Anwendern und Ingenieuren arbeiten wir immer an neuen Lösungen, um die Produktivität zu steigern, Wasser zu sparen, den Kraftstoffverbrauch zu senken und die Wachstumsbedingungen zu verbessern.

Das Ergebnis ist eine Produktreihe, die für jeden Nutzer einfach zu bedienen ist, die robust ist auch schwierige Aufgaben zu meistern, Ausfallzeiten zu reduzieren und eine optimale Produktivität zu liefert. Darüber hinaus unterstützen Sie die regionalen Toro-Fachhändler durch Service und Support, damit Sie stets erfolgreich arbeiten können.

Informieren Sie sich auf [toro.com](http://toro.com) über das gesamte Sortiment von Toro für Garten- und Landschaftsbauer, oder sprechen Sie mit Ihrem regionalen Toro-Fachhändler.

**100+ Jahre**  
FOKUS AUF  
Geländepflege

**400+ Patente**  
IN DER GANZEN WELT  
für Toro Innovationen

**Über 3 %**  
DES GESAMTERLÖSES  
wird für R&D ausgegeben

**5000+**  
HÄNDLER WELTWEIT  
für Ihren Service & Support



### Branchenfeedback

Gruppen von Landschaftsgärtnern und Platzwarten besuchen den Firmensitz von Toro in den USA und diskutieren Anforderungen und Erfahrungen mit den Konstrukteuren und Angestellten von Toro. **Mit diesem Feedback entwickeln wir neue Features und verbessern unsere Produkte.** Laufende Weiterentwicklungen bringen uns weiter.



### Investitionen in die Forschung

Toro **engagiert sich für Investitionen in der Produktentwicklung.** In unserem Center for Advanced Turf Technology arbeiten führende Agrarwissenschaftler und Ingenieure **laufend an neuen Lösungen**, um die Produktivität zu steigern, Wasser zu sparen, den Kraftstoffverbrauch zu verringern und die Wachstumsbedingungen zu verbessern.



Mit knappen Terminen, Bedienern mit unterschiedlichen Fachkenntnissen und nicht genug Zeit für Wartungsarbeiten benötigen Sie Produkte, auf die Sie sich verlassen können. Toro Geräte bieten Ihnen die Haltbarkeit, die Sie für schwierige Bedingungen benötigen, und die Zuverlässigkeit, mit der Ihre Bediener produktiv bleiben. Wir stehen mit Wartung und Support durch regionale Vertragshändler hinter unseren Produkten, weil Ihr Erfolg für uns wichtig ist.

Toro kennt die täglichen Herausforderungen, die Sie meistern müssen, weil wir unseren Kunden zuhören. Das bedeutet, dass wir für beinahe jede Ihrer Anforderungen passende Produkte haben. Von Baumaßnahmen über Landschaftspflege bis hin zum Mähen deckt unser Portfolio Ihre Bedürfnisse mit umfassenden Lösungen ab, welche auf jede Arbeitsaufgabe zugeschnitten sind.



### Unterstützung von Garten- und Landschaftsbauern

Wir bieten zertifizierte Schulungen für Ihre Mechaniker an, damit Sie Ihre Toro Maschine vollständig nutzen können. **Wir stehen mit Service und Support durch örtliche Vertragshändler hinter unseren Produkten.** Und wir unterstützen viele Verbände, die die Branche fördern.



### Erbe

The Toro Company fokussiert sich seit mehr als 100 Jahren **auf Geräte zur Grünflächen- und Anlagenpflege.** Von der Bedienerproduktivität über die Förderung gesunder Rasenflächen Ressourcen sind unsere Wurzeln in der Pflege für den Boden.



### Passend für alle Einsatzbereiche

Toro Maschinen werden auf einigen Golf- und Sportplätzen eingesetzt, die zu den besten weltweit gehören; sie werden auch unter **schwierigen Bedingungen** eingesetzt, u. a. der Pflege von Parkanlagen und Straßenrändern bis hin zu Landschaftsbauprojekten und Universitätsgeländen.



### Ihr echter Partner

Wir möchten mehr als ein Lieferant sein. **Wir möchten Ihr Partner sein, wenn Sie Lösungen für Ihre Projektanforderungen suchen.** Schon vom ersten Tag an wurde das Unternehmen Toro darauf ausgelegt, Kunden fair und mit Respekt zu behandeln. Einfacher gesagt: Beziehungen sind wichtig für uns.

**NEU! e-DINGO®**  
ELEKTRISCHER KOMPAKTNUTZLADER

# INNEN INTELLIGENT, AUSSEN ROBUST.

Mit geringem Lärm und null Abgasemissionen kann der elektrische e-Dingo dorthin fahren, wo der Toro® Dingo® noch nie zuvor war. Vom Abriss bis zum Abtransport kann er schwierigsten Aufgaben bewältigen. Die meisten Dingo-Anbaugeräte, können verwendet werden, um die Vielseitigkeit zu maximieren.





**KEIN TREIBSTOFF, NUR  
UMWELTFREUNDLICH.**



**NULL  
ABGASEMISSIONEN**



**GERÄUSCHARMER  
BETRIEB**



**+230 KG  
NENNBETRIEBSKAPAZITÄT**



## e-DINGO LEISTUNGSMERKMALE



### DIE LEISTUNG, DIE SIE BRAUCHEN

Heben Sie schwere Lasten mit einer fahrbaren Nutzlast von 233,6 kg. Die Funktionen ECO-Modus, Automatischer Leerlauf und Inch Mode verlängern zudem die Laufzeit und Manövrierbarkeit.



### FÜHRT DINGO-ANBAUTEILE AUS

Erweitern Sie die Flexibilität durch Hydraulikpumpen mit 24,57 l/min, die die meisten Dingo-Anbaugeräte, einschließlich Schnecken bis zu 30,5 cm, betreiben können.



### VERLÄSSLICHE LEISTUNG

Lithium-Ionen-Akkus sind für die Lebensdauer des Antriebsaggregats ausgelegt, und das unabhängige Allradsystem 4-Paw® liefert maximale Traktion.



### WARTUNGSARM

Vollständig hydraulische Konstruktion ohne Ketten, die gewartet werden müssen. Robuste Komponenten bieten eine solide Leistung bei geringer Wartung während der gesamten Lebensdauer der Maschine.

**DINGO® 323 UND 320-D**  
**KOMPAKTNUTZLADER AUF RÄDERN**

# **ZEIT SPAREN UND MEHR MIT WENIGER AUFWAND ERLEDIGEN**

Erleben Sie Arbeiten auf engstem Raum mit dem Dingo® Kompaktnutzlader auf Rädern. Diese Modelle besitzen Null-Wendekreis und können aufgrund ihres kurzen Radstands leicht auf einen Anhänger geladen werden. Zusätzlich steht zuverlässige Hydraulikleistung für eine Vielzahl von Anbaugeräten zur Verfügung. Wenn Sie viele Arbeiten auf engstem Raum oder auf harten Oberflächen ausführen, sind diese Modelle die Richtigen für Sie.





## WÄHLEN SIE IHRE KRAFTSTOFFART

Der leistungsfähige Kubota® Dieselmotor gibt dem 320-D die notwendige Kraft für anspruchsvolle Aufgaben. Somit wird graben, schleppen, pflanzen, errichten und vieles mehr zum Kinderspiel. Alternativ steht der benzingetriebene 323 Dingo zur Verfügung, der mit seinen beiden 21 l Kraftstofftanks Ihnen den ganzen Tag zur Seite steht.

## BEDIENELEMENTE DINGO®

Aufgrund der feinoptimierten Steuerung ist der Dingo Radlader äußerst manövrierfähig:

- 1 Neigen, Kippen der Anbaugeräte beim Anheben oder Absenken der Ladearme.
- 2 Heben und Senken der Ladearme.
- 3 Steuerung des Fahrantriebs.
- 4 Steuerhebel zum Einschalten der Anbaugeräte.



## 323 & 320D LEISTUNGSMERKMALE



### SEHR WENDIG

Der kurze Radstand bietet eine hervorragende Manövrierfähigkeit. Zugang zu engen Bereichen, in denen zuvor nur Handarbeit möglich war.



### ZWEI TRANSPORTGESCHWINDIGKEITEN

Die niedrige Geschwindigkeit stellt mehr Hydraulikleistung für das Anbaugerät zur Verfügung. Hohe Geschwindigkeit überträgt mehr Kraft auf die Räder. Durch die niedrige Geschwindigkeitsstufe können neue Bediener sich schnell in die Maschine einarbeiten.



### MEHR ÜBERSICHT

Die integrierte Stehplattform bietet eine bessere Sicht auf den Arbeitsbereich und die Anbaugeräte.



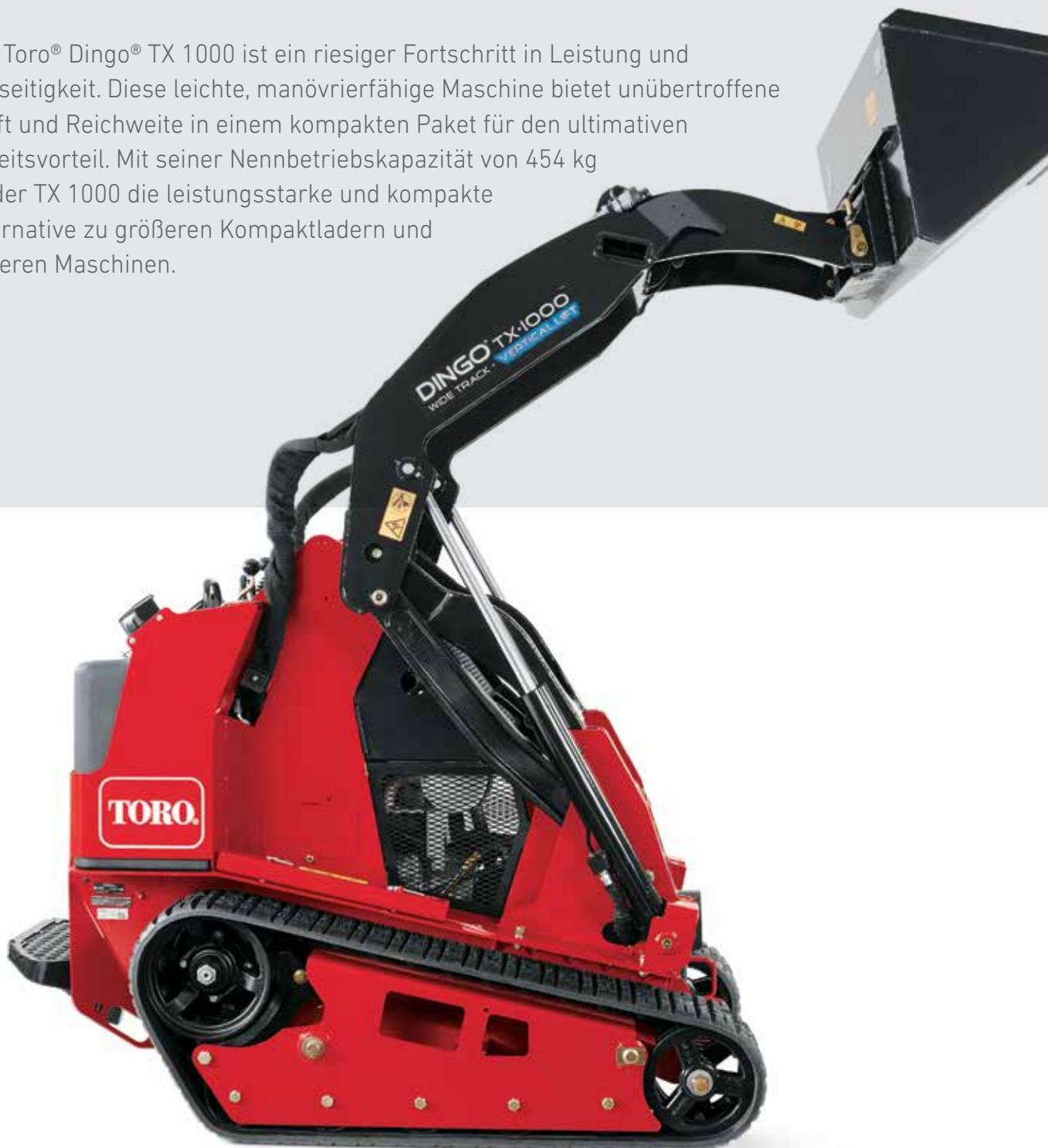
### 4-PAW® UNABHÄNGIGER ALLRADANTRIEB

Vier unabhängige Radmotoren liefern einen synchronen Hydraulikdurchfluss und -druck für alle vier Räder und verbessern somit die Traktion und Mobilität. Weniger bewegliche Teile bedeuten auch einen geringeren Wartungsaufwand.

**DINGO® TX 1000**  
KOMPAKTNUTZLADER MIT RAUPEN

# MEHR REICHWEITE, MEHR HEBELEISTUNG.

Der Toro® Dingo® TX 1000 ist ein riesiger Fortschritt in Leistung und Vielseitigkeit. Diese leichte, manövrierfähige Maschine bietet unübertroffene Kraft und Reichweite in einem kompakten Paket für den ultimativen Arbeitsvorteil. Mit seiner Nennbetriebskapazität von 454 kg ist der TX 1000 die leistungsstarke und kompakte Alternative zu größeren Kompaktladern und anderen Maschinen.





## ARBEITEN, WO DIE ARBEIT ANFÄLLT

Das schmale Modell ist nur 86 cm breit und passt durch Durchfahrten mit 100 cm Breite. Mit nur 104 cm Breite, lässt sich das Modell mit breiter Spur ebenso sehr leicht manövrieren.



Dingo TX 1000  
schmale Raupen



## BEDIENELEMENTE TX 1000

Das patentierte Steuersystem ist exklusiv für den Toro TX 1000 und bietet eine intuitive und für den Bediener den ganzen Tag lang mühelose Bedienung.

- 1 Neigen, Kippen oder Schweben der Schaufel beim Anheben oder Absenken der Ladearme mit einer Hand über den Joystick.
- 2 Der Fahrtrieb-Joystick ermöglicht eine mühelose Einhandsteuerung.
- 3 Steuerhebel zum Einschalten der Anbaugeräte.

## TX 1000 LEISTUNGSMERKMALE



### UNÜBERTROFFENE STÄRKE

Mit den Ladearmen des Vertikalhubbs kann der TX 1000 schwere Lasten mit einer Nennbetriebskapazität von 454 kg heben und transportieren.



### MAXIMALE HÖHE UND REICHWEITE

Mit der Scharnierstifthöhe von 206 cm können Anbaugeräte mühelos die Seite eines 27,4 m großen Müllcontainers oder eines 0,9 Tonnen großen LKWs überwinden.



### RAUPENSYSTEM MIT HOHEM ANTRIEB

Ideal für die Anforderungen jeder Baustelle, um auf jeder Oberfläche, sogar auf Sand oder losem Kies, eine bessere Leistung zu erzielen.



### KOMPAKTE GRÖSSE

Das schmale Modell ist nur 86 cm breit und passt durch Standardtore mit 91 cm Breite. Mit nur 104 cm Breite lässt sich das Modell mit breiter Spur ebenso leicht manövrieren.

**DINGO® TX 427 UND TX 525**  
KOMPAKTNUTZLADER MIT RAUPEN

# HÖHERE PRODUKTIVITÄT BEI GERINGEREM ZEITAUFWAND

Die originalen Kompaktnutzlader-Modelle Toro® Dingo® TX 427 und 525 mit Raupenantrieb bieten Haltbarkeit und Zuverlässigkeit, auf die Profis und Heimwerker vertrauen, kombiniert mit kraftvoller Leistung und unglaublicher Vielseitigkeit.

Bedienern, die häufig die Arbeitsaufgaben wechseln oder Gegenstände beiseite räumen müssen, ermöglichen diese handgeführten Modelle eine höhere Produktivität, da die Maschine punktgenau im Arbeitsbereich bedient werden kann. Zusätzlich vermeiden die handgeführten Dingos die Unebenheiten beim Fahren über unebenes Gelände, da der Maschinenführer nicht auf der Maschine sitzt.



## MODELLE MIT DIESEL- UND BENZINMOTOR VERFÜGBAR

Das Modell TX 427 mit Benzinmotor bietet eine einfache Wartung und ein gutes Startverhalten bei kalter Witterung. Oder wählen Sie das Modell TX 525 mit Dieselmotor für eine bessere Leistung in hohen Lagen und wärmeren Einsatzgebieten. Zudem steht hier mehr Leistung für Anbaugeräte zur Verfügung.

Anbaugerät  
Modell-Nr. 22806



### EXKLUSIVE BEDIENELEMENTE TX 1000

Drei einfache Bedienelemente ermöglichen eine einfache Bedienbarkeit:

- 1 Neigen, Kippen oder Schweben der Schaufel beim Anheben oder Absenken der Ladearme mit einer Hand über den Joystick.
- 2 Der Fahrtrieb-Joystick ermöglicht eine mühelose Einhandsteuerung von jeder Seite.
- 3 Steuerhebel zum Einschalten der Anbaugeräte.

## TX 427 und TX 525 LEISTUNGSMERKMALE



### GERINGES AUFLAGEGEWICHT

Langlebige, aramidverstärkte Raupen verteilen das Gewicht gleichmäßig und sorgen so für eine leichte Aufstandsfläche auf Rasenflächen, während sie gleichzeitig eine bessere Traktion auf sandigem oder nassem Untergrund bieten.



### EINFACH ZU BEDIENENDE PLATTFORM

Diese Aufsitzplattform kann schnell und mühelos an die Dingo Modelle TX 427 und 525 angeschraubt werden und verringert die Bedienerermüdung, besonders bei Arbeitseinsätzen, bei denen viel Material über große Distanzen befördert wird. Die Plattform kann jederzeit hochgeklappt und aus dem Weg geräumt werden.



### HOCHLEISTUNGSHYDRAULIK

Die vier Pumpen der Hydraulikanlage stellen die Kraft dort bereit, wo sie benötigt wird. Die Ladearme, Schaufel, Fahr- und Hilfsantriebe können zeitgleich bedient werden und erhöhen somit die Effizienz des Maschinenführers.



### DIESEL- UND BENZINMOTOREN

Entscheiden Sie sich für ein Modell mit Gasmotor für einfache Wartung und bei Einsätzen in kalter Witterung. Oder wählen Sie ein Modell mit Dieselmotor für eine bessere Leistung in hohen Lagen und wärmeren Einsatzgebieten. Zudem steht hier mehr Leistung für Anbaugeräte zur Verfügung.

## DINGO®-ZUBEHÖR

# VIELE ANBAUGERÄTE – EIN ZIEL: PRODUKTIVITÄT

Die Vielzahl der verfügbaren Anbaugeräte machen den Dingo® zu einer kostengünstigen Lösung im Vergleich zu einzelnen Spezialgeräten. Diese Original Toro®-Anbaugeräte sind speziell für den Dingo entwickelt und gewähren somit eine lange Lebensdauer und höchste Leistung.



Anbaugerät  
Modell-Nr. 22445

### TORO®-SCHNELL- KUPPLUNGSANLAGE

Das Wechseln der Anbaugeräte in wenigen Sekunden:

1. Befestigen Sie das Anbaugerät auf der Anbaugeräteplatte am Gerät.
2. Drehen Sie die Stifte in die verriegelte Position.
3. Schließen Sie bei hydraulischen Anbaugeräten die Leitungen an tropffreie, flächenbündige Schnellkupplungen an den Ladearmen an.



#### BAUMGABEL

Hydraulische Gabelzinken für große Bäume und Sträucher. Winkeldesign gewährleistet schonungsvolle Handhabung.



#### VERSTELLBARE GABEL

Lässt sich einfach auf die gewünschte Breite einstellen. Diese Gabel befördert Zaunpfähle, Steine, Paletten, Pflanzen, Dünger, Beregnungsgeräte, usw. und ist aus hochfestem Stahl gefertigt.



#### BOHRERANTRIEBSKOPF MIT STANGE & REIBAHLE

Einfaches Bohren unter Einfahrten und Gehwegen, um das Verlegen von Beregnungsleitungen und Kabel zu erleichtern. Bohrstange und Räumwerkzeug separat erhältlich.



#### RÜTTELPFLUG

Reduzieren Sie den Zeitaufwand für Bewässerungs- oder Kabelinstallationen. Der Rüttelpflug zieht das Kabel mit nur minimaler Rasenbeschädigung ein. Kleiner Wendekreis ermöglicht Manövrieren in engen Bereichen.



#### GRABENFÜLLER

Zwei gegenläufige Schnecken leiten den Aushub direkt in den Graben. Die Schwimmstellung ermöglicht das Anpassen entlang der Bodenkontur von bis zu 12,7 cm. Gleitkufen verteilen das Gewicht gleichmäßig und schieben leicht über Boden/Rasenfläche, wodurch Schäden auf ein Minimum reduziert werden.

## GRABEN, PFLÜGEN UND BOHREN

Modell Nr.	Beschreibung der Anbaugeräte	Abmessungen (B x L x H)	Gewicht (kg)
22420	Anbau-Bohrwerkskopf (Bohrdurchmesser 3,2-8,9 cm)	61 cm x 56 cm x 63.5 cm	54,4
22421	Anbaustange und Räumler (Bohrdurchmesser 3,2-11,3 cm)	-	26,3
22472	Grabenfüller	122 cm x 79 cm x 56 cm	186
22473	Antrieb Grabenfräse mit hohem Drehmoment	89 cm x 165 cm x 61 cm	177
22474	Antrieb Grabenfräse mit höherer Geschwindigkeit	89 cm x 165 cm x 61 cm	177
22911	Rüttelpflug	74 cm x 89 cm x 61 cm	181,4

\*Arbeitsbreite

## BOHRER UND VERLÄNGERUNGEN

Modell Nr.	Beschreibung der Anbaugeräte
22814	46 cm Bohrer
22815	61 cm Bohrer
22816	76 cm Bohrer
22818	30 cm Bohrer Verlängerung
22819	61 cm Bohrer Verlängerung
22820	15 cm Erdbohrer
22821	23 cm Erdbohrer (Schnecke)
22822	30 cm Erdbohrer (Schnecke)
22823	38 cm Erdbohrer (Schnecke)

## BOHRER UND BAUMPFLEGE

Modell Nr.	Anbaugerät Beschreibung	Abmessungen (B x L x H)	Gewicht (kg)
22429	Stubbenfräse (mit Spanschutz)	112 cm x 51 cm x 79 cm	120
22438	Baumgabel (max. Belastung 82 kg)	62 cm x 114 cm x 32 cm	77
22341	Verstellbare Gabel	79 cm x 114 cm x 69 cm	73
22577	Krokodilgebiss	90 cm x 46 cm x 76 cm	120
22805	Antriebskopf Erdbohrer mit hohem Drehmoment	61 cm x 41 cm x 58 cm	83
22806	Antriebskopf Erdbohrer	61 cm x 43 cm x 58 cm	89
22590	Pelikanschaukel	85 cm x 79 cm x 53 cm	115



Anbaugerät  
Modell-Nr. 22473



### GRABENFRÄSE MIT HOHER GESCHWINDIGKEIT

Ideal für schnelles, leistungsfähiges Grabenziehen in weichen bis mittelfesten Böden. Ausleger mit 61 cm, 91 cm und 122 cm\* verfügbar. \*Längere optionale Räumerschnecke empfohlen für den 122 cm Ausleger.



### ANTRIEB GRABENFRÄSE MIT HOHEM DREHMOMENT

Garantierte Leistung bei schwierigen Bodenbedingungen. Ausleger mit 61 cm, 91 cm und 122 cm\* verfügbar. \*Optionale Einzugschnecken empfohlen für den 122 cm Ausleger.



### STUBBENFRÄSE

Robustes Design und überragende Hydraulikleistung, die Toro Stubbenfräse pulverisiert selbst die härtesten Baumstümpfe. Fräst bis zu 42 cm unter dem Boden.



### ANTRIEBSKOPF ERDBOHRER MIT HOHEM DREHMOMENT

Konzipiert für den Antrieb eines Bohrers mit bis zu 76 cm Durchmesser in schwierigen Böden. Erdbohrer von 15 bis 76 cm Durchmesser.



### ANTRIEBSKOPF ERDBOHRER

Lotrechte Löcher in unebenem Terrain von bis zu 46 cm Durchmesser. Perfekt für die Installation von Zäunen.



### KROKODILGEBISS

Greifen, Ziehen, Heben von Stämmen und Gestrüpp mit bis zu 1.361 kg Klemmkraft an den Zinkenspitzen.

## DINGO®-ZUBEHÖR

# MÜHELOSES AUSFÜHREN DER ARBEITEN

Bei den Einsatzmöglichkeiten des Toro® Dingo und der Vielzahl an Anbaugeräten können Sie Ihrer Phantasie freien Lauf lassen.



Anbaugerät  
Modell-Nr. 22577



Anbaugerät  
Modell-Nr. 22805



### POWER BOX-RECHEN

Perfektes Werkzeug für die Vorbereitung des Saatbetts. Die Karbidzähne der Drehtrommel zerkleinert groben Boden, nivelliert hohe Stellen und füllt Vertiefungen in einem Durchgang auf. Das verstellbare Joch ermöglicht einen Versatz von 20°.



### BODENFRÄSE

Gehärtete Stahlzinken für jede Bodenbeschaffenheit, einschließlich Ton oder Kalkstein. Fräsleistung von 15 cm Tiefe und 102 cm Breite in einem Arbeitsgang. Umkehrbare Fräsrichtung ermöglicht ein Befreien von Blockaden.



### BODENUMKEHRFRÄSE

Vergraben von Steinen, Erdklumpen, Grünabfall und Gras. Vorbereitung des Saatbetts in einem Durchgang. Bodenbearbeitung bis 14 cm Tiefe. Einstellbares Planierschild und Striegelzinken hinterlassen ein perfektes Keimungsumfeld.



### BETONMISCHER

Mischen und Aufbewahren des Zements in der Trommel. Mischen, befördern und ausschütten von bis zu 91 kg Material. Erfordert Antriebskopf Erdbohrer (separat erhältlich).



### EGALISIERER

Abziehen, Kultivieren und Verteilen von Erde und anderen Materialien. Auffüllen von Gräben. Befördern von Materialien zur Baustelle, z. B. Pflanzen, Dünger, Beregnungsgeräte, usw.



### MEHRZWECKWERKZEUG

Transportieren und Pflanzen von Bäumen, Grabarbeiten oder Auflockern des Erdreichs mit dem 3-in-1 Aufreißzinken, Anhängestange und Ausleger.

## ERDBEWEGUNGS- AUSRÜSTUNG

Modell Nr.	Anbaugerät Beschreibung	Abmessungen (B x L x H)	Gewicht (kg)
22426	Direktantrieb für Power Box-Rechen	122 cm x 124 cm x 53 cm	166
22445	102 cm Bodenfräse	112/102 cm Fräsen Breite x 51 cm x 66 cm	165
23102	Bodenumkehrfräse	130 cm x 130 cm x 53 cm	165
23165	Egalisierer	80 cm x 105 cm x 69 cm	73

## LADESSCHAUFELN

Modell Nr.	Anbaugerät Beschreibung	Abmessungen (B x L x H)	Gewicht (kg)	Kapazität (Liter)
22409	Standardschaufel 113 Liter	107 cm x 61 cm x 35,6 cm	52	110
22410	Schaufel für lose Materialien	122 cm x 66 cm x 46 cm	79	180
22520	Schmale Schaufel	88 cm x 68 cm x 64 cm	69	100
22340	TX 1000 Standardschaufel	104 cm x 58 cm x 38 cm	78	120
22342	TX 1000 Schaufel mit großem Fassungsvermögen	135 cm x 74 cm x 43 cm	115	250
22478	4-in-1 Ladesschaufel	122 cm x 68 cm x 55 cm	132	Gestrichen = 76 Gehäuft = 93

## MATERIALTRANSPORT

Modell Nr.	Anbaugerät Beschreibung	Abmessungen (B x L x H)	Gewicht (kg)
22423	Mehrzweckwerkzeug	61 cm x 10 cm x 25 cm	18
-	Ausleger*	2 cm x 82 cm x 24 cm	10,5
-	Reißzinken*	5 cm x 33 cm x 30 cm	4
22442	Betonmischer		34
22414	Planierschild	122 cm x 64 cm x 53 cm	96

\* Verfügbar als Mehrzweckwerkzeug (22423)

## SONSTIGES

Modell Nr.	Beschreibung der Anbaugeräte	Gewicht (kg)
22475	TX-Plattform (Benzin)	43
22476	TX-Plattform (Diesel)	43
22417	Ausgleichsgewicht	83
23135	Hydraulischer Betonbrecher	119
22585	Schneefräse, Kompakt-Werkzeugträger	276
22584	Schneehaube, TX 1000 Kompakt-Werkzeugträger	23



Anbaugerät  
Modell-Nr. 22478



### PLANIERSCHILD

Auffüllen von Gräben, Erdreich verschieben oder planieren und sogar zum Schneeräumen.



### MANUELLE ODER HYDRAULISCHE GABELN

Punktgenaues Transportieren und Platzieren von Bäumen und großen Sträuchern mit unübertroffener Manövrierfähigkeit.



### LADESSCHAUFELN

Perfekt für leichte Planier-, Nivellier und Materialtransport. Das Schaufelvolumen reicht von 120 bis 250 Liter für leichtere Materialien.

## TRX HANDGEFÜHRTE GRABENFRÄSEN

# KRAFTVOLL UND SIMPEL, SO SPAREN SIE ZEIT

Die handgeführten TRX Grabenfräsen von Toro sind jetzt effizienter und leistungsfähiger denn je. Wir haben unsere Produktpalette um zwei neue Modelle erweitert, die die bahnbrechende Manövrierfähigkeit der handgeführten TRX Grabenfräse mit noch besserer Leistung und Servicefreundlichkeit kombinieren.

Neue konstruktive Verbesserungen erleichtern die Bedienung dieser Modelle dank verbesserter Hydraulik und optimierter Steuerungen. Die Intelli-Trench™-Technologie passt den Hydraulikfluss automatisch an und bringt die Leistung dorthin, wo Sie sie benötigen, damit Sie die Produktivität maximieren können. Außerdem benötigen die neueren Modelle mit deutlich weniger Bauteilen weniger Wartung.



**BITTE BEACHTEN SIE:** Das TRX-16 Modell 22972 bleibt unverändert und weist keine der neuen Konstruktionsmerkmale der TRX-250 und TRX-300 auf



### **BENUTZERFREUNDLICHE BEDIENELEMENTE**

Die optimierten Bedienelemente des TRX sind einfach zu erlernen und zu bedienen. Das neue Design beinhaltet Baustelle die bekannte TRX Steuerung und den Hubhebel für den Fräsbaum sowie eine unabhängige Fahrtriebskontrolle für die linke und rechte Spur.

### **VEREINFACHTE BEDIENUNG**

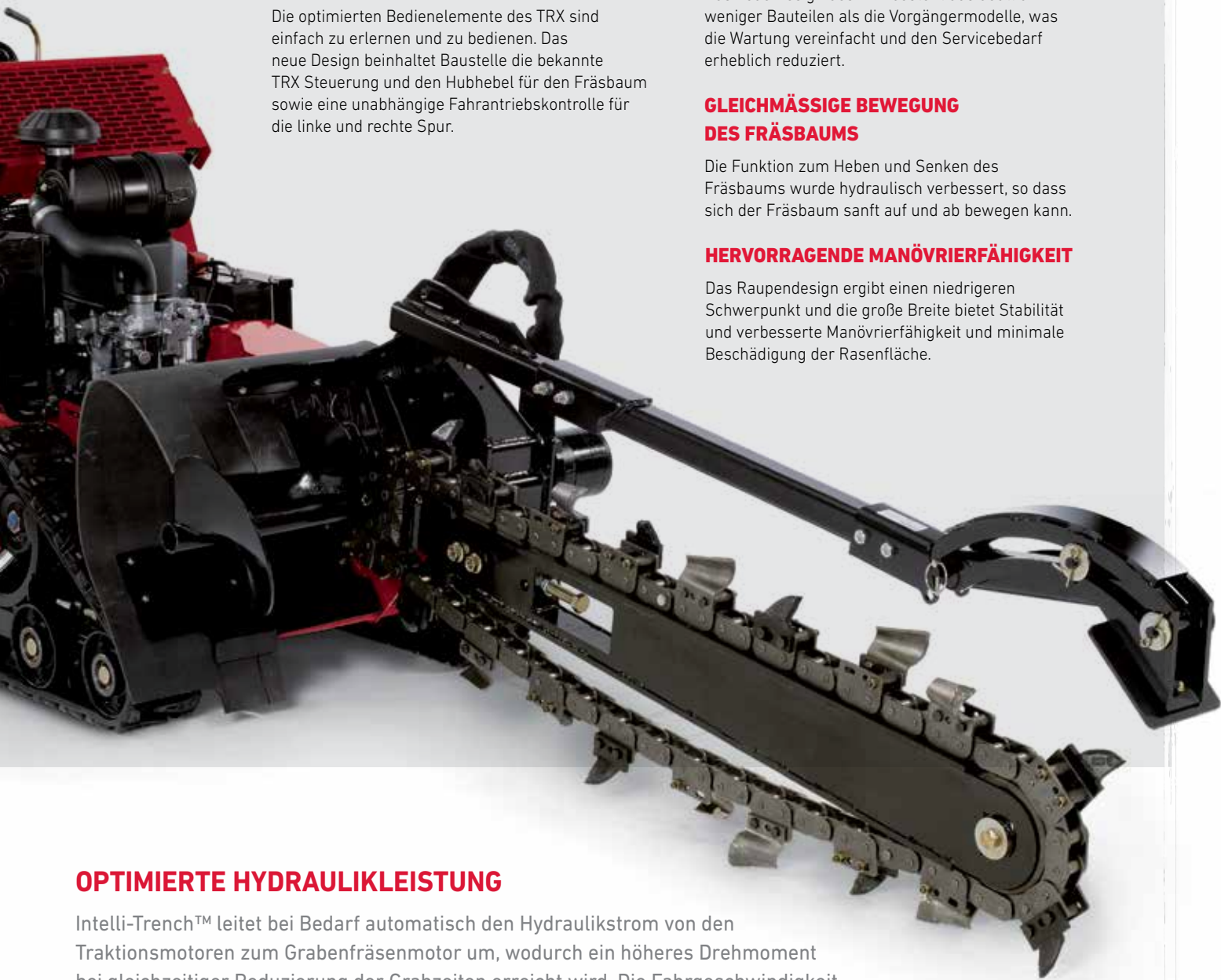
Das neue Design des TRX besteht aus deutlich weniger Bauteilen als die Vorgängermodelle, was die Wartung vereinfacht und den Servicebedarf erheblich reduziert.

### **GLEICHMÄSSIGE BEWEGUNG DES FRÄSBAUMS**

Die Funktion zum Heben und Senken des Fräsbaums wurde hydraulisch verbessert, so dass sich der Fräsbaum sanft auf und ab bewegen kann.

### **HERVORRAGENDE MANÖVRIERFÄHIGKEIT**

Das Raupendesign ergibt einen niedrigeren Schwerpunkt und die große Breite bietet Stabilität und verbesserte Manövrierfähigkeit und minimale Beschädigung der Rasenfläche.



### **OPTIMIERTE HYDRAULIKLEISTUNG**

Intelli-Trench™ leitet bei Bedarf automatisch den Hydraulikstrom von den Traktionsmotoren zum Grabenfräsenmotor um, wodurch ein höheres Drehmoment bei gleichzeitiger Reduzierung der Grabzeiten erreicht wird. Die Fahrgeschwindigkeit wird ebenfalls schneller und genauer eingestellt, so dass keine ständige manuelle Anpassung der Fahrtriebskontrollen erforderlich ist.



# ZUVERLÄSSIGKEIT TAG FÜR TAG

Im Vergleich zu anderen Stubbenfräsen ist das Konzept von Toro unkompliziert. Die STX-Modelle verfügen über zwei einfache Hebel, wie im Dingo® TX, die leicht zu erlernen, zu handhaben und zu verwenden sind. Die raupengetriebenen Modelle können leicht durch schlammiges Gelände bewegt werden, Intelli-Sweep™ garantiert eine optimale Schnittleistung und Transportgeschwindigkeiten von über 6 km/h. Die perfekte Kombination für maximale Produktivität.



### WENIGER KRAFTAUFWAND DURCH BESSER BALANCE

Die intuitiv und einfach handzuhabende Stubbenfräse mit Holm SGR-13 verwandelt mühelos Baumstümpfe zu Mulch. Gummipuffer zwischen den Komponenten minimieren Vibrationen und ermöglichen ein ermüdungsfreies Arbeiten. Zusätzlich verfügt das Schneidrad über 12 wartungsfreundliche und einfach auszuwechselnde Schneidzähne.



**DIE PATENTIERTE, BENUTZERFREUNDLICHE STEUERUNG VON TORO** bieten einen reibungslosen Betrieb mit weniger Hebeln bzw. Handrädern als konventionelle Stubbenfräsen. Eine Armstütze neben dem Steuerjoystick vermindert auch die Ermüdung für den Bediener.

- 1 Das Steuerungssystem (Vorwärts, Rückwärts, Wenden) ermöglicht das Wenden auf der Stelle
- 2 Schwenken, Anheben und Absenken sowie Einkuppeln des Fräskopfes



#### VORTEILE DER STX-STUBBENFRÄSE:

- Optimale Leistung mit dem hydraulisch angetriebenen Fräskopf, wodurch keine teuren Riemen reißen oder rutschen können sowie eingestellt werden müssen, ebenfalls entfällt der Austausch von Zahnriemen und Kupplungen.
- Optimale Leistung mit der Intelli-Sweep™-Funktion. Diese stellt die Schwunggeschwindigkeit automatisch auf Grundlage der Belastung des Fräsrads ein.
- Sicherer Betrieb dank des Raupenantriebs, der eine außergewöhnliche Stabilität an Hanglagen bietet sowie einen Nullwendekreis.



#### ZUSÄTZLICHE LEISTUNGSMERKMALE

Die STX-38 verfügt mit einem Hi-Drive Raupensystem über eine herausragende Steigfähigkeit, Wendigkeit und größere Stabilität Hanglagen. Der elektronische Einspritzmotor vereinfacht das Anlassen, benötigt weniger Wartung und bietet bessere Leistung. Zusätzlich vereinfacht das komplett hydraulische Kehrregelventil die seitliche Gratbildung für besseres Fräsen des Baumstumpfs.

#### BEDIENERFREUNDLICHES DESIGN

Die STX-26 bietet zudem die Intelli-Sweep-Funktion, zusammen mit einem versetzen Fräskopf, was dem Bediener eine hervorragende Sicht auf den Stumpf gibt. Dieses Modell verfügt über Toros exklusives Fahrtriebssystem, ähnlich wie in den Dingo TX und TRX Grabenfräsen, wodurch das Einlernen neuer Bediener und die Nutzung vereinfacht wird.

**GRÜNFLÄCHENRENOVIERUNG**

# **LANGLEBIG UND LEICHT ZU MANÖVRIEREN**

Toros Geräteprogramm zur Rasenrenovierung umfasst die perfekten Werkzeuge für Landschaftsgärtner oder Hausbesitzer mit benutzerfreundlichen Bedienelementen, langlebiger Konstruktion und Manövrierfähigkeit, um die Nachsaat zu erleichtern.





### HYDRAULISCHES NACHSAATGERÄT (51 CM)

- Solide, kohlenstoffreiche, wärmebehandelte Federstahlmesser können Anwendungsfehler ohne Absplitterung oder Biegung bewältigen und effektiv in die obere Grasdecke eindringen, um die Gesundheit des Rasens zu verbessern und den Kontakt zwischen Saatgut und Boden zu gewährleisten.
- Größere Saatgutbehälter und ein während des Betriebs einstellbarer Saatgutstrom sorgen für Produktivität und Benutzerfreundlichkeit in jeder Anwendung.



### 61 CM STEHAERIFIZIERER

- Die elektronische Tiefenkontrolle ermöglicht es dem Bediener, eine konstante Kerntiefe und -qualität zu gewährleisten.
- Kompakte Bauform passt durch 91 cm breite Standardtore.
- Der neue Smart Hour Meter zeigt die Kerntiefe und wichtige Wartungshinweise an.

Modell Nr.	Hydraulisches Nachsaatgerät 23512
Motor	Kohler® Command PRO® CH395
Kraftstofftank	6,05 Liter
Breite des Arbeitsbereichs	51 cm
Tiefe	Maximal 2,54 cm
Breite	76,2 cm
Höhe	71,12 cm (zusammengeklappter Holm) 114,3 cm (Holm in Arbeitsstellung)
Länge	68,58 cm (zusammengeklappter Holm) 132,08 cm (Holm in Arbeitsstellung)
Gewicht	117,9 kg
Fahrgeschwindigkeit	4,8 km/h vorwärts/3,5 km/h rückwärts
Fassungsvermögen	18,1 kg
Messer	10 Schlitzmesser

Modell Nr.	61 cm Stehaerifizierer* 29516
Motor	Kohler® CH440
Kraftstofftank	7 Liter
Breite des Arbeitsbereichs	61 cm
Tiefe	Bis zu 12,7 cm
Breite	90 cm
Höhe	130 cm
Länge	174 cm
Gewicht	388 kg
Fahrgeschwindigkeit	Bis zu 11 km/h vorwärts Bis zu 3,5 km/h rückwärts
Abdeckung (pro Stunde)	1,3 Hektar
Tines, Messer, Kehrbürste	36 Tines 19mm Hohl

\* Erfordert die Installation des CE-Kit 135-7423



### 51 CM HYDRAULISCHES NACHSAATGERÄT (23512)

Der Saatgutdurchsatz kann für verschiedene Anwendungen und Saatgutarten während des Betriebs eingestellt werden.



### 61 CM STEHAERIFIZIERER (29516)

mit Streueranbaugerät (33525)

# EINFACHE BESEITIGUNG VON BAUMSTÜMPFEN UND GESTRÜPP

Um einen Standort für die Landschaftsgestaltung vorzubereiten, benötigen Sie Geräte, die Ihr Personal unterstützen und keine Belastung sind. Die Geräte von Toro zur Baumpflege sind so konzipiert, die perfekte Kombination aus Benutzerfreundlichkeit und einfacher Handhabung zu erreichen, damit Bediener den ganzen Tag effizient arbeiten können, jeden Tag. Mit der Langlebigkeit der Profigeräte von Toro können Sie sich auf zuverlässige Leistung verlassen, von einem Einsatz zum Nächsten, selbst unter den schwierigsten Bedingungen.





### Kehmaschine Power Broom 38700

Lenkung	Servolenkung mit links- und rechtsseitiger Kupplung
Getriebe	Reibscheibe
Kraftstofftank	4,0 l
Kehrwinkel	40° Gesamt – 20° links/20° rechts
Kehrbesenbreite	96 cm, 18 Bürstenscheiben
Kehrbesendurchmesser	63,5 cm
Kehrbesengeschwindigkeit	200 U/min
Kehrbesenantrieb	Direkt
Gewicht	158,7 kg
Anlasser	Rücklauf
Reifen	38 cm x 12,7 cm



### Gestrüppmäher BRC-28 23522

Modell Nr.	
Schnittbreite	71 cm
Schnitthöhe	9,5 cm
Motor	Toro 10,8 kW (14,5 PS)
Elektrostart	Standardmäßig im Lieferumfang enthalten
Kraftstofftank	3,8 Liter
Mähwerk	Hochlegierter Stahl, 50 ksi Schwenkbar +/- 10 Grad mit Federrückzug
Spindeldurchmesser	6 cm
Hinterachse	Hydro-Antrieb T2
Abmessungen (L x B x H)	226 cm x 76 cm x 107 cm
Gewicht	170 kg
Garantie	1 Jahr oder 1.000 Betriebsstunden (siehe AGBs in der Bedienungsanleitung)



#### SERVOLENKUNG

Mittels der Servolenkung des Power Brooms können die Räder unabhängig oder gleichzeitig mit den Bedienelementen ausgekuppelt werden. Dies macht das Wenden, Rückwärtsfahren und Lenken zum Kinderspiel.



#### UNGEBREMSTE LEISTUNG

Mit dem Gestrüppmäher BRC-28 von Toro mit Hydraulikantrieb können Sie Büsche, hohes Unkraut, junge Triebe und dichte Bepflanzung leicht abmähen. Dieses Modell hat ein pendelndes Mähwerk mit einem Pendelmesser und kann Büsche bis zu 1,8 m und junge Triebe mit einem Durchmesser bis zu 5 cm zerkleinern. Zur Grundausstattung gehören ein Elektrostart, ein großer Kraftstofftank und das 71 cm große Mähwerk, welche die Produktivität des Bedieners steigern kann. Diese leistungsfähige Maschine verfügt über einen stufenlosen Fahrtrieb in Vorwärts- und Rückwärts-Richtung.

# DINGO SERIE



NEU!



## e-DINGO®

### TECHNISCHE DATEN

		e-DINGO 22218
ABMESSUNGEN	A Radstand	71 cm
	B Bodenfreiheit	15 cm
	Gesamtbreite	90 cm
	C Gesamtlänge	209 cm mit Schaufel; 157 cm ohne Schaufel
	D Gesamthöhe	124 cm
	E Maximale Betriebshöhe	232 cm
	F Scharnierstifthöhe	168 cm
	G Kipphöhe	119 cm
	H Kippwinkel	34 Grad
	I Reichweite – ganz angehoben	71 cm
	Fahrgeschwindigkeit (Vorwärts, Rückwärts)	Vorwärts: 0 bis 4,4 km/h
Gewicht	941,7 kg	
Kippkapazität	467 kg	
Fahrbare Nutzlast (35 % der Kippkapazität)*	234 kg	
MOTOR	Akku	Lithium-Ionen
	Spannung	48 V
	Kapazität	9,12 kW
	Kraftstoff	Nicht zutreffend
	Luftfilter	Nicht zutreffend
	Kühlsystem	Nicht zutreffend
	Kraftstofftank	Nicht zutreffend
	Ölfassungsvermögen	Nicht zutreffend
	Ladearme	Radial
EINSATZ	Hydraulikdruck	224,1 bar

## DINGO TX 1000

### TECHNISCHE DATEN

		DINGO TX 1000 SCHMALE RAUPEN 22327	DINGO TX 1000 BREITE RAUPEN 22328
Radstand		104 cm	
Bodenfreiheit		15 cm	
Gesamtbreite		86 cm	104 cm
Gesamtlänge		256 cm mit Schaufel; 208 cm ohne Schaufel	
Gesamthöhe		135 cm	
Maximale Betriebshöhe		267 cm	
Scharnierstifthöhe		206 cm	
Kipphöhe		155 cm	
Kippwinkel		40 Grad	
Überladeweite, ganz angehoben		62 cm	
Fahrgeschwindigkeit (V/R)		6,1 km/h	7,6 km/h
Gewicht		1263 kg	1266 kg
Kippkapazität		1296 kg	1393 kg
Fahrbare Nutzlast (35 % der Kippkapazität)*		454 kg	488 kg
Motor		Kubota® D1305	
Nennleistung des Herstellers bei U/min**		18,6 kW (24,9 PS) bei 2600 U/min	
Hubraum		1262 cm³	
Kraftstoff		Diesel	
Luftfilter		Robust, fernsteuerbar	
Kühlsystem		Wassergekühlt	
Kraftstofftank		44 Liter	
Ölfassungsvermögen		5,7 Liter	
Ladearme		Vertikal	
Hydraulikdruck		206,8 bar	
Hydraulikfluss		Antrieb: 50 l/min (je Pumpe); mit Anbaugeräten: 54 l/min	
Behälterkapazität		57,5 Liter	
Raupen		Zahnradantrieb, 6 Straßenräder pro Seite	
Antrieb		Zwei hydrostatische Pumpen	
Raupenlänge x Breite		324 cm x 15 cm	324 cm x 24 cm
Bodendruck		0,39 bar	0,25 bar

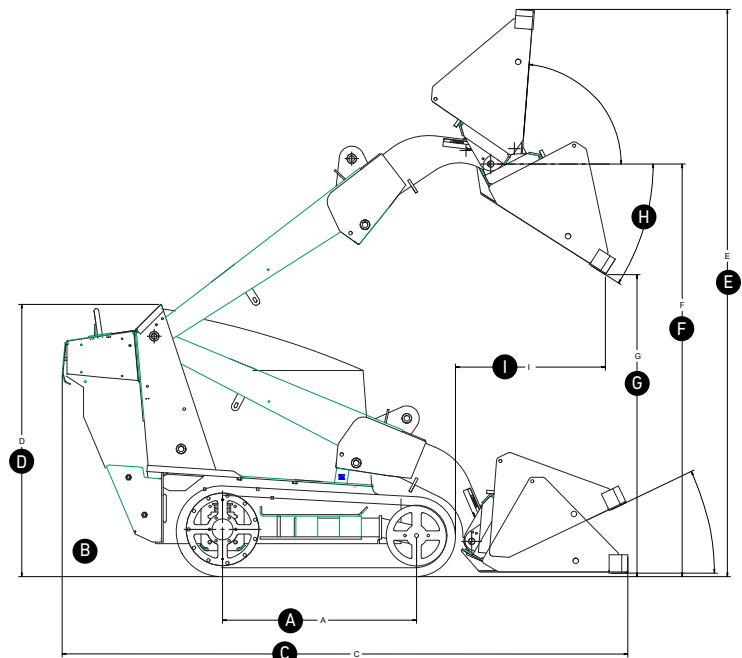
## DINGO TX 427 UND TX 525

### TECHNISCHE DATEN

A Radstand	
B Bodenfreiheit	
Gesamtbreite	
C Gesamtlänge	
D Gesamthöhe	
E Maximale Betriebshöhe	
F Scharnierstifthöhe	
G Kipphöhe	
H Kippwinkel	
I Reichweite, ganz angehoben	
Fahrgeschwindigkeit (V/R)	
Gewicht	
Kippkapazität	
Fahrbare Nutzlast (35 % der Kippkapazität)*	
Motor	
Nennleistung des Herstellers bei U/min**	
Hubraum	
Kraftstoff	
Luftfilter	
Kühlsystem	
Kraftstofftank	
Ölfassungsvermögen	
Ladearme	
Hydraulikdruck	
Hydraulikfluss	
Behälterkapazität	
Raupen	
Antrieb	
Raupenlänge	
Bodendruck	

## ABMESSUNGEN

- A** Radstand
- B** Bodenfreiheit
- C** Gesamtlänge
- D** Gesamthöhe
- E** Maximale Betriebshöhe
- F** Scharnierstifthöhe
- G** Kipphöhe
- H** Kippwinkel
- I** Reichweite



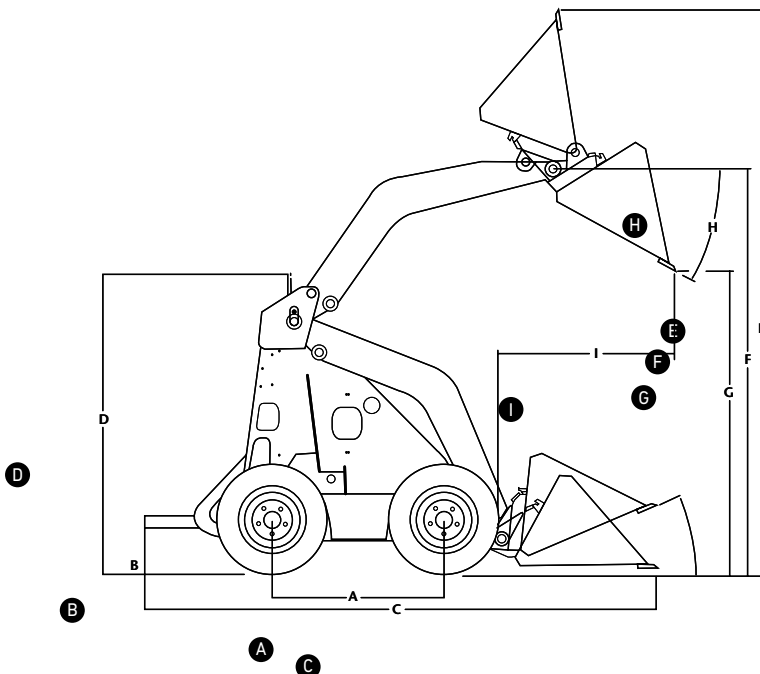




TX 525 22323	TX 525 BREIT 22324	TX 427 22321	TX 427 BREIT 22322
79 cm		79 cm	
11,7 cm		11,7 cm	
85,6 cm	104 cm	85,6 cm	104 cm
233,7 cm mit Schaufel; 180 cm ohne Schaufel		233,7 cm mit Schaufel; 180 cm ohne Schaufel	
117,1 cm		117,1 cm	
229 cm		229 cm	
167,1 cm		167,1 cm	
117,1 cm		117,1 cm	
38 Grad		38 Grad	
55,4 cm		55,4 cm	
0-7,2 km/h / 0-3,2 km/h		0-7,2 km/h / 0-3,2 km/h	
864 kg	907 kg	854 kg	902 kg
717 kg		694 kg	
251 kg		243 kg	
Kubota D902		Kohler Command Pro Serie CH 740	
17,3 kW (23,3 PS) bei 3400 U/min		20,1 kW (25 PS) bei 3600 U/min	
901 cm <sup>3</sup>		725 cm <sup>3</sup>	
Diesel		Benzin	
Robust, fernsteuerbar		Robust, fernsteuerbar	
Wassergekühlt		Luftgekühlt	
23 Liter		23 Liter	
3,63 Liter, 2,95 Liter		2,95 Liter	
Radial		Radial	
206,8 bar		206,8 bar	
Antrieb: 64 l/min (je Pumpe); mit Anbaugerät: 52,2 l/min		Antrieb: 64 l/min (je Pumpe); mit Anbaugerät: 43 l/min	
40 Liter		40 Liter	
Zahnradantrieb, 10 Straßenräder pro Seite		Zahnradantrieb, 10 Straßenräder pro Seite	
Zwei hydrostatische Pumpen		Zwei hydrostatische Pumpen	
245 cm x 15 cm	245 cm x 24 cm	245 cm x 15 cm	245 cm x 24 cm
0,34 bar	0,24 bar	0,34 bar	0,24 bar

**DINGO 323 UND 320-D**  
TECHNISCHE DATEN

	DINGO 323 22318	DINGO 320-D 22337CP
A Radstand	71 cm	
B Bodenfreiheit	15 cm vorne und hinten	
Gesamtbreite	103 cm Standardreifen, 90 cm Schmalreifen	
C Gesamtlänge	208,8 cm mit Schaufel; 157,5 cm ohne Schaufel	
D Gesamthöhe	123,7 cm	
E Maximale Betriebshöhe	231,6 cm	
F Scharnierstifthöhe	167,6 cm	
G Kipphöhe	119 cm	
H Kippwinkel	34 Grad	
I Reichweite – ganz angehoben	71,1 cm	
Fahrgeschwindigkeit (V/R)	0-6 km/h / 0-6 km/h	0-4,8 km/h / 0-4,8 km/h
Gewicht	711 kg	781 kg
Kippkapazität	467 kg	146 kg
Fahrbare Nutzlast (50 % der Kippkapazität)*	234 kg	238 kg
Motor	Kohler® Command Serie CH23	Kubota D722
Nennleistung des Herstellers bei U/min*	17,2 kW (23 PS) bei 3600 U/min	14,9 kW (20 PS) bei 3600 U/min
Hubraum	674 cm <sup>3</sup>	719 cm <sup>3</sup>
Kraftstoff	Benzin	Diesel
Luftfilter	Robust, fernsteuerbar	
Kühlsystem	Luftgekühlt	Wassergekühlt
Kraftstofftank	42,4 Liter	15 Liter
Ölfassungsvermögen	1,9 Liter	3,2 Liter
Ladearme	Radial	
Hydraulikdruck	224,1 bar	
Hydraulikfluss	40,9 l/min Hydraulikkreis bei hoher Durchflussrate, 15,1 l/min Hydraulikkreis bei niedriger Durchflussrate	
Behälterkapazität	64 Liter	56 Liter



\* Gemäß ISO 14397-1  
\*\* Gemäß SAE 1995

Wir behalten uns das Recht vor, unsere Produkte zu verbessern und ohne Vorankündigung und ohne Haftung Änderungen an den Spezifikationen, an der Konstruktion und der Standardausstattung vorzunehmen.

# STX-BEREICH



## STX 38, 26 & SGR 13 TECHNISCHE DATEN

		<b>STX 38</b> 23214	<b>STX 26</b> 23208
<b>MOTOR</b>	Motor	Kohler® Command PRO® ECV980 980 cm <sup>3</sup> 28,3 kW (38 PS) luftgekühlter 4-Takt Benzinmotor	Kawasaki® FX-730V 726 cm <sup>3</sup> 19,3 kW (26 PS) luftgekühlter 4-Takt Benzinmotor
	Kühlsystem	Luftgekühlt	Luftgekühlt
	Kraftstofftank	18 Liter	18 Liter
	Ölfassungsvermögen	1,9 Liter	1,8 Liter
	Anlasser	Elektrostart	Elektrostart
	Betriebsstundenzähler	Standardmäßig im Lieferumfang enthalten	Standardmäßig im Lieferumfang enthalten
Transportgeschwindigkeit		7,2 km/h	7,2 km/h
<b>HYDRAULIKANLAGE</b>	Durchflussmenge	57 l/min zu jeder Seite; Zahnradpumpe mit einer Förderleistung von 75,7 l/min zum Kolbenmotor, der den Schneidkopf antreibt	51,1 l/min Hydraulikfluss zum Schneidkopf; 38 l/min Hydraulikfluss zu jeder Kette
	Kapazität	38 Liter	23 Liter
	Hydraulikölkühler	Standardmäßig im Lieferumfang enthalten	Standardmäßig im Lieferumfang enthalten
<b>KETTE</b>	Größe, Material	15 cm breit – Endlos-Nylon Verstärkte Gummikette	15 cm breit – Endlos-Nylon Verstärkte Gummikette
	Raupenantrieb	Zahnradantrieb: 3 Straßenräder pro Seite Antrieb, zwei hydrostatische Pumpen	Zahnradantrieb: 3 Straßenräder pro Seite Antrieb, zwei hydrostatische Pumpen
<b>RAD</b>	Fräsrاد	Durchmesser von 57 cm zum Zahn, 2,5 cm dick, 16 Greenteeth®-Schneidzähne	Durchmesser von 48 cm zum Zahn, 1,9 cm dick, 12 Greenteeth®-Schneidzähne
	Schnitttiefe	46 cm unter dem Boden	32 cm unter dem Boden
	Schnitthöhe	88 cm über dem Boden	88 cm über dem Boden
	Kopfpendelung	132 cm Radius x 60° Austragungsradius	132 cm Radius x 90° Austragungsradius
<b>ABMESSUNGEN</b>	Gewicht	794 kg	544 kg
	Abmessungen (L x B x H)	241 cm x 87 cm x 130 cm	198 cm x 87 cm x 122 cm



Modell Nr.	<b>SGR 13</b> 22619
Motor	Honda GX390
Kupplung	Fliehkraftunterstützt
Rad	Schneirad mit 24,1 cm Durchmesser
Schnitttiefe	28 cm unter dem Boden
Schnitthöhe	36 cm über dem Boden
Riemen	Doppelter Riemen 3V
Abmessungen (B x L x H)	75 cm x 193 cm x 107 cm
Gewicht	109 kg
Garantie	1 Jahr oder 1000 Betriebsstunden (siehe AGBs in der Bedienungsanleitung)

# TRX-BEREICH



## TRX 16, 250 & 300 TECHNISCHE DATEN

		<b>TRX-16</b> 22972	<b>TRX-250</b> 22983	<b>TRX-300</b> 22984
<b>ANTRIEBSSYSTEM</b>	Motor	10,8 kW (14,5 PS) @ 3600 U/min Kawasaki® FS481V, V-Twin	18,3 kW (24,5 PS) @ 3600 U/min Toro® V-Twin	19,8 kW (26,5 PS) @ 3600 U/min Kohler® ECV749, EFI
	Kühlsystem	Luftgekühlt		
	Kraftstofftank	7,9 Liter	15,1 Liter	
	Ölfassungsvermögen	1,7 Liter	2,4 Liter	1,9 Liter
	Anlasser	Rücklauf	Elektrisch	
	Betriebsstundenzähler	Standardmäßig im Lieferumfang enthalten		
<b>TRANSPORTGESCHWINDIGKEIT</b>	Transportgeschwindigkeit	3,9 km/h / 2,4 km/h 64,3 m/min / 40,2 m/min	3,7 km/h / 2,4 km/h 61,6 m/min / 40,2 m/min	3,7 km/h / 2,4 km/h 61,6 m/min / 40,2 m/min
	<b>HYDRAULIKANLAGE</b>			
	Hydraulikdruck	200 bar	184 bar	180 bar
<b>HYDRAULIKFLUSS</b>	Hydraulikfluss	Grabenfräse: 38 l/min Traktion (jede Pumpe): 36 l/min	Grabenfräse: 50 l/min Antrieb: 61,3 l/min 11,4 l/min	Grabenfräse: 50 l/min Antrieb: 61,3 l/min 11,4 l/min
	Behälterkapazität	23,8 Liter	23,8 Liter	23,8 Liter
	Hydraulikölkühler	Standardmäßig im Lieferumfang enthalten		
<b>Hauptwellengeschwindigkeit</b>	226 U/min mit 211,67 m/kg Drehmoment		210 U/min mit 334,64 m/kg Drehmoment	210 U/min mit 334,64 m/kg Drehmoment
<b>RAUPEN</b>	Breite	15 cm, endlose, nylonverstärkte Gummikette	15 cm, endlose, nylonverstärkte Gummikette	15 cm, endlose, nylonverstärkte Gummikette
	Antrieb	Zahnradantrieb, 3 Straßenräder pro Seite	Zahnradantrieb, 3 Straßenräder pro Seite	Zahnradantrieb, 3 Straßenräder pro Seite
	Antrieb	Zwei hydrostatische Pumpen	Zweiteilige Hydraulikpumpe mit zwei Hydraulikmotoren (einer für jede Kette)	Zweiteilige Hydraulikpumpe mit zwei Hydraulikmotoren (einer für jede Kette)
<b>Bodendruck</b>	Mit 61 cm-Fräsbaum = 0,28 bar Mit 91 cm-Fräsbaum = 0,29 bar Mit 122 cm-Fräsbaum = 0,30 bar		Mit 61 cm-Fräsbaum = 0,28 bar Mit 91 cm-Fräsbaum = 0,30 bar Mit 122 cm-Fräsbaum = 0,31 bar	Mit 61 cm-Fräsbaum = 0,28 bar Mit 91 cm-Fräsbaum = 0,30 bar Mit 122 cm-Fräsbaum = 0,31 bar
<b>ABMESSUNGEN</b>	Gesamtabmessungen mit 61 cm Fräsbaum (angehoben) und Kette (BxLxH)	86 cm x 210 cm x 117 cm		
	Radstand	58 cm		
	Gewicht	505 kg		
<b>Fräsbaumoptionen</b>	Tiefen	61 cm, 91 cm und 122 cm		
	Breiten	10 cm und 15 cm		

\*20 cm Raupenumbausatz (nur durch Teile) erhältlich



## WENN WIR SAGEN, **DARAUF KÖNNEN SIE SICH VERLASSEN**, MEINEN WIR ES AUCH SO

Jedes Produkt der Marke Toro profitiert von mehr als 100 Jahren Erfahrung, Innovation und Zuverlässigkeit. Toro investiert ständig in die Forschung und Entwicklung, damit den Kunden immer die neuesten Features zur Verfügung stehen. Aus diesem Grund ist Toro eine Marke, die in der Branche bekannt ist und der das größte Vertrauen geschenkt wird. Daher sollte Ihre nächste Maschine von Toro sein. Wir decken unsere Produkte auch mit einem landesweiten Netzwerk fachkompetenter Händler für Ersatzteile und Servicesupport ab.

**Fachkundige Vertriebspartner. Fachkundiger Unterstützung.**

**Intelligente Features. Bewährte Zuverlässigkeit.**



**toro.com**

Weltweiter Hauptsitz  
The Toro Company  
8111 Lyndale Ave. So.  
Bloomington, MN 55420, U.S.A.  
Telefon: (1) 952 888 8801  
Fax: (1) 952 887 8258

©2020 The Toro Company.  
Alle Rechte vorbehalten.

**200-8981**  
21-701-DE

*Die in dieser Broschüre dargestellten Produkte dienen nur Demonstrationszwecken. Die tatsächlich zum Verkauf angebotenen Produkte können sich in der Verwendung, im Design, in den erforderlichen Anbaugeräten und Sicherheitsfunktionen unterscheiden. Wir behalten uns das Recht vor, unsere Produkte zu verbessern und ohne Vorankündigung und ohne Haftung Änderungen an den Spezifikationen, an der Konstruktion und der Standardausstattung vorzunehmen. Weitere Informationen zu allen Garantien erhalten Sie vom Vertragshändler.*



facebook.com/Toro.Deutschland  
twitter.com/TheToroCompany  
youtube.com/ToroDeutschland

