



GOUPIL



Reine Effizienz –

100 % elektrische Nutzfahrzeuge



G1



G4



G5



GEM

CHASSIS-CAB | VAN | PRITSCHEN | KIPPER | SONDERAUFBAUTEN

GOUPIL Nutzfahrzeuge mit

100 % elektrischem Antrieb.



Industrie
& Intralogistik



Städte
& Kommunen



Personentransport
& Liegenschaften



G1 | G4 | G5

TRAGEN,
LADEN,
ABSETZEN,
VERSTAUEN,
TRANSPORTIEREN

G1 | G4 | G5

BEPFLANZEN,
BEWÄSSERN,
PFLEGEN,
SCHNEIDEN,
INSTANDHALTEN

G1 | GEM

BEFÖRDERN,
REPRÄSENTIEREN,
BELIEFERN

G1

Funktionale Elektrotransporter-
Baureihe zur Lasten- und Personen-
beförderung

4-9

G4

Performancestarke Leichtfahrzeuge
mit Lithium Batterie-Option

10-15

G5

Der reichweitenstarke Mehrzweck-
Transporter mit Lithium Batterie-Option

16-21

GEM

Urbane Personentransporter-Baureihe
mit bis zu 6 Sitzplätzen

22-27



G1

Das Leichtfahrzeug
für die Schwerindustrie



G-Electric

GOUPL

GOUPL

Industrielle Evolution

Das universelle Nutzfahrzeug für den Intralogistik-Bereich.

REICHWEITE

BIS ZU 90 KM

ZULADUNG

BIS 1100 KG

MAX.-GESCHWINDIGKEIT

25 KM/H

FAHRZEUGBREITE

1,10 M

FARBEN

WEISS, BLAU, ORANGE



Serien-Ausstattung

Sicherheit

- robuster Stahlrohrrahmen mit langer Haltbarkeit
- Verkleidungsteile aus Glasfaser/Kunststoff mit Plexiglas-Eigenschaften
- Anfahrerschutz aus Stahl
- Notausschalter
- Energierückgewinnung (Rekuperation)
- Bremsunterstützung

Komfort und Nutzwert

- integriertes Ladegerät (48 Volt)
- bis zu 4 Sitzplätze durch umklappbaren Ladeboden
- hydraulische Vorderrad-Bremse
- elektrische Hinterrad-Bremsen
- Elektromotor mit stufenloser Vor- und Rückwärtsfahrt
- Blattfedern mit Stoßdämpfer
- Einzelradaufhängung für Fahrkomfort und Stabilität

Leistung/ Wirtschaftlichkeit

Reichweite

- bis zu 90 km Reichweite mit einer Aufladung
- geringe Kosten für Wartung und Betrieb
- bis zu 1100 kg Nutzlast
- 1000 kg Anhängelast
- Zubehörpaket zur einfachen Nachrüstung
- 1,10 m Außenbreite
- 3,20 m Wendekreis

Einsatzspektrum

- professionell – vielseitig verwendbar in Industrie, Handwerk, Liegenschaften und Freizeitanlagen
- emissionsfrei – Einsatz in allen Bereichen der Intralogistik
- belastbar – Zuladung bis 1100 kg auf der Fahrzeug-Pritsche, 1000 kg Anhängelast und bis zu 3000 kg Zugkraft
- wendig – beste Manövrierfähigkeit durch 3,20 m Wendekreis
- flexibel – problemloser, schneller Umbau von 2 auf 4 Sitzplätze

Das Lock- & Work-Prinzip:

Zubehör einfach und schnell montieren oder demontieren.



optionale Zusatzausstattung

- Niederdruck-Reifen
- "Non-marking" schaumgefüllte Reifen
- Dachoption für 2- und 4-Sitzer
- Anhängerkupplung mit Bolzen
- Betriebserlaubnis (öffentl. Straßen, 8 km/h)
- ... sowie weiteres, umfangreiches Zubehör

Intralogistik & more:

Personen und Lasten sicher transportieren.





Elektrischer Antrieb

Der G1 ist wahlweise mit verschiedenen Batterie-Varianten erhältlich. Sie entscheiden bedarfsgerecht, welche Traktionsbatterien von 8,6 bis 11,5 kWh Ihren internen Anforderungen entsprechen.

Der 5,4 kW Asynchron-Elektromotor stellt 12,2 kW Nennleistung zur Verfügung.

Die Batterie-Packs sind über das integrierte Ladegerät jederzeit - z.B. während der Arbeitspausen - an einer regulären Haushalts-Steckdose nachladbar.

Überragende Nutzlast & Vielseitigkeit

1100 kg Zuladung und bis zu 3000 kg Zugkraft machen den GOUPIL G1 zu einem zuverlässigen Elektro-Mehrzwecktransporter zur Lasten- und Personenbeförderung in vielen Bereichen der Intralogistik und Standort-Mobilität.

Zum "Lock- & Work"-Ausstattungskonzept zählt neben einer Dachoption für die 2- und 4-Sitzer Varianten ein umfangreiches Zubehör-Programm, das mit nur wenigen Handgriffen bedarfsgerecht montiert oder demontiert werden kann.

Stop & Go

Der G1 ist ideal für den "Stop & Go"-Betrieb. Dazu verfügt er neben seinem funktionalen Design über eine ideale Sitzhöhe und Ladekante sowie einen bequemen Ein-, Aus- und Durchstieg.

Wendig, kompakt und (energie-)effizient!

Der Goupil G1 ist perfekt für den industriellen Einsatz.

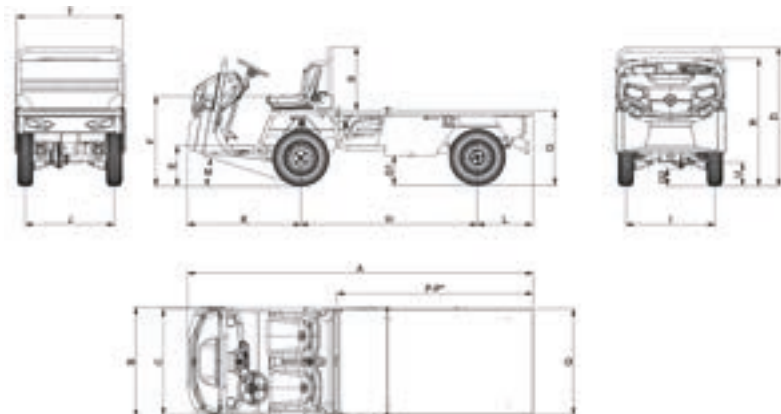


HOMOLOGATION	
Art der Homologation	Directive 2006/42/CE
LEISTUNG	
Höchstgeschwindigkeit	25 km/h
max. Steigfähigkeit (beladenes Fahrzeug - 2100 kg)	15%
max. Steigfähigkeit bei beladenes Fahrzeug + Anhänger (2100 kg + 1400 kg)	10%
GEWICHTE	
Leergewicht (ohne Türen, ohne Batterie)	920 kg
zulässiges Gesamtgewicht	2100 kg
ABMESSUNGEN UND WERTE	
Länge	3580 mm
Kabinebreite	1110 mm
Höhe	1435 mm
Wendekreis	3650 mm
Ladefläche (Länge x Breite)	2030 x 1100 mm
ÜBERSETZUNG	
Art	Starrachse mit Differenzial
MOTOR	
Motor	5,4 kW Asynchron-Motor
max. Drehmoment	17,54 Nm
Nennleistung	12,2 kW
BREMSEN	
Hauptbremssystem	Zweikreis-Bremssystem (x)

CONTROLLER	
Hersteller	Sevcon
Spannung (nominal)	48V
AUFHÄNGUNG	
Aufhängung vorn	Einzelradaufhängung mit Federbeinen
Aufhängung hinten	Blattfedern
BEREIFUNG	
Dimension	155R13C 89/91N

TRAKTIONSBATTERIEN			
Technologie	offene Semi-Batterien 8x6V	offene Bleibatterie 24x2V	offene Bleibatterie 24x2V
Kapazität	180 Ah-8,6 kW/h	180 Ah-8,6 kW/h	240 Ah-11,5 kW/h
Reichweite (Zyklus R101)	70 km	80 km	90 km
Batteriegewicht	248 kg	286 kg	372 kg
Nutzlast Gesamt	1180 kg	1138 kg	1052 kg

Abmessungen



Alle Angaben in mm.

A	3580	H	1830
B	1140	I	925
C	1110	J	925
D	1435	K	1175
E	415	L	575
F	930	M	18°
G1	310	N	468
G2	180	O	775





G4

Die neue Referenz im
Nutzfahrzeug-Bereich

Innovation

weit mehr als ein professionelles Nutzfahrzeug-Äquivalent.

REICHWEITE
BIS ZU 135 KM

ZULADUNG
BIS 1200 KG

MAX.-GESCHWINDIGKEIT
50 KM/H

FAHRZEUGBREITE
1,32 M



Serien-Ausstattung

Sicherheit

- Sicherheitskontaktschalter
- elektrische Proportionalbremse
- 3-Punkt Sicherheitsgurt
- Notausschalter
- 2 wählbare Fahrstufen schnell/langsam (high/low)

Komfort und Nutzwert

- Einstellbare Komfortsitze mit Kopfstütze
- 2-Mann-Kabine
- Windschutzscheibenheizung mit Enteisungsfunktion
- Scheibenwischer und Scheibenwaschanlage
- Heckscheibe
- LED Tagfahrlicht
- LCD Farbdisplay
- Nebelschlussleuchte und Rückfahrlicht
- Ladestecker
- StVZO

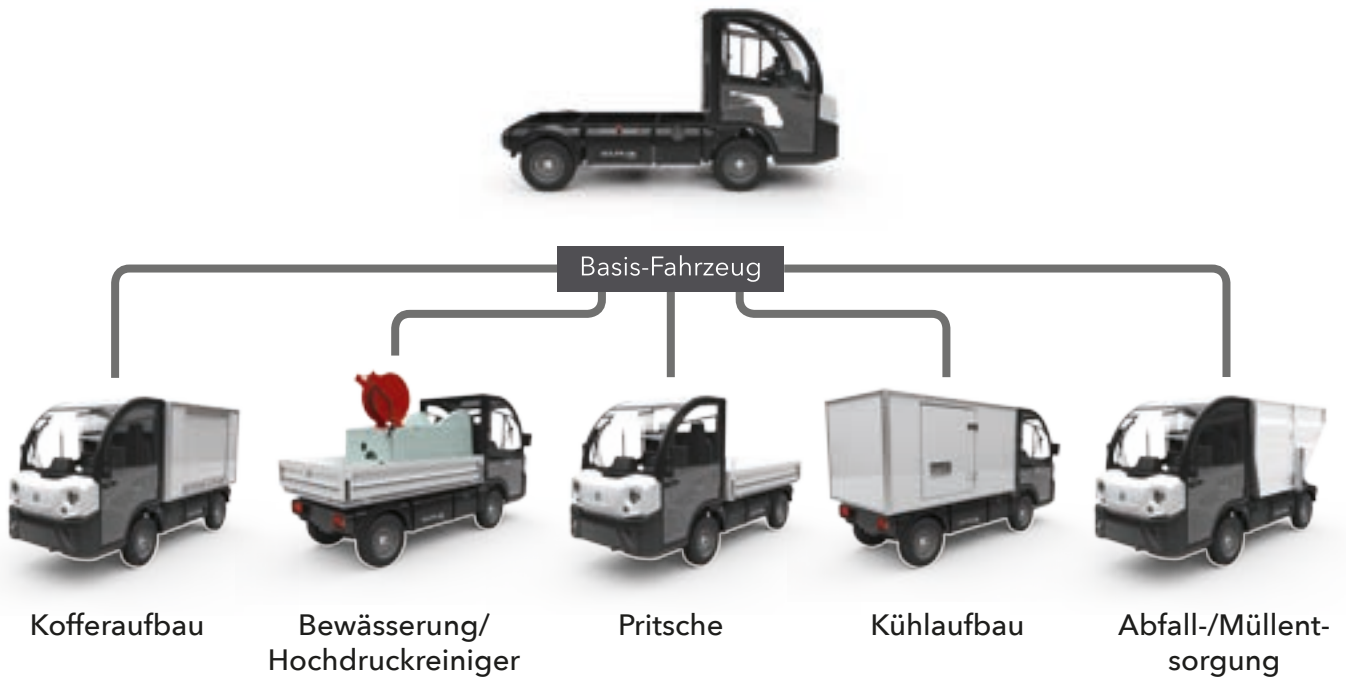
Leistung / Wirtschaftlichkeit

- 135 Km Max.-Reichweite mit 12 kWh optionalen Lithium-Batteriepacks
- geringe Kosten für Wartung und Betrieb
- keine Lärm- und Abgasemissionen
- ca. 2 € Energiekosten je Komplett-Aufladung
- Steuerbefreiung
- Blei-Säure-Traktionsbatterien (L7e) mit 2 + 2 Jahren Garantie
- Lithium-Batteriepacks, wartungsfrei (2 + 3 Jahre Garantie)
- bis zu 1200 kg Netto-Nutzlast
- Lithium-Fahrzeuge mit N1 Zulassung, dadurch 1 Tonne Zuglast im öffentlichen Straßenverkehr (Anhängerbetrieb)
- 48 Volt Spannung

Einsatzspektrum

- geräuschlos - Einsatz vor Altenheimen oder in lärmsensiblen Bereichen
- emissionsfrei - Verwendung in Umweltzonen, Kuranlagen
- belastbar - Zuladung bis 1200 kg für den industriellen Einsatz
- wendig - 3,90 m Wenderadius für den Einsatz auf Friedhöfen oder kommunalen Anlagen
- geräumig - 2-Mann-Kabine für den kommunalen Dienst (Verzicht auf Begleitfahrzeug)
- werbewirksam - ideal für den image-mäßig grünen Anstrich einer Stadt oder eines Unternehmens
- flott - problemlos mit 50 km/h Max.-Geschwindigkeit im innerstädtischen Verkehr unterwegs
- weitreichend - nachladbar an jeder 230V Haushaltssteckdose

Eine maßgeschneiderte Ausstattung für jeden Bedarf



Transportieren, reinigen,
Laub saugen oder lagern



Konfigurationen mit Kipper oder Müllkipper ermöglichen eine schnelle Anpassung des Fahrzeugs durch die Kombination mit Hochdruckreiniger, Laubsammler oder einer Aufbewahrungsbox.

optionale Zusatzausstattung

LED



LED-Warnschild, erhältlich für alle Ausstattungen und Konfigurationen, ... sowie weiteres, umfangreiches Zubehör.

Die Kabine

Die neue Kabine bietet mit 1,20 m Breite unvergleichlich viel Platz und Übersicht für ein Nutzfahrzeug dieser Kategorie. Die ergonomische Positionierung der Bedienelemente bietet dem Fahrer Sicherheit und Komfort im professionellen Fahrbetrieb. Die beleuchteten Schalter am Amorturenbrett sind gut erreichbar. Der High-Definition-Display bietet perfekte Sicht und Kontrolle über die wichtigsten Fahrdaten. Die G4 Kabine bietet zusätzlichen Stauraum zwischen und hinter den Sitzen. Ein optionales Staufach maximiert die Ablagemöglichkeiten.





Elektrischer Antrieb

Der G4 kann mit verschiedenen Batteriepacks ausgestattet werden. Sie wählen die Batterien, die Ihrem Bedarf gerecht werden. Zur Auswahl stehen 3 Traktions-Batteriepacks (8,6 kWh, 11,5 kWh, 15,4 kWh) und 2 Lithium-Batteriepacks mit 7,2 kWh oder 12 kWh Leistung. Jede dieser Batterievarianten kann über eine Haushaltssteckdose geladen werden (230 V). Die Lithium-Batterien bieten darüber hinaus die Möglichkeit der Zwischenladung und sind komplett wartungsfrei.



Überragende Nutzlast & Vielseitigkeit

Mit einer Zuladung bis zu 1200 kg übersteigt der GOUPIL G4 bei weitem den klassentypischen Standard und gewährleistet ein durchweg professionelles Einsatzspektrum.

Mit dem Konzept flexibler Aufbauten ist der G4 in der Lage, sich Ihrem Bedarf anzupassen. Spezielle Aufbauten für die Müll- oder Grasschnittsammlung befähigen Sie zum Beispiel zur Pflege von Parks und Anlagen, für Instandhaltungsaufgaben oder dem Abfalltransport "auf der letzten Meile".

Stop & Go

Der G4 ist ideal für den "Stop & Go"-Betrieb. Dazu verfügt er neben seinem ergonomischen Design über eine ideale Sitzhöhe und Ladekante, einen bequemen Kabineneinstieg sowie hinten montierbare Ausrüstung für Abholung und Auslieferung.

Sichere Batterie-Technologie

Kompakte Batterie-Packs mit Elektrodenmaterial aus Lithium-Eisenphosphat (LiFePO₄) bieten im Vergleich zu Lithium-Ionen-Akkus mit Lithium-Cobaltelektrode maximale Ausfallsicherheit und neigen selbst bei mechanischen Beschädigungen nicht zum thermischem Durchgehen.



HOMOLOGATION	
Art der Homologation	N1/L7e
LEISTUNG	
Höchstgeschwindigkeit	50 km/h
Zugkraft (außerhalb öffentlicher Straßen) mit Anhängerbetrieb	3500 kg
max. Zugkraft bei Straßenfahrt (ungebremster Anhänger)	750 kg
max. Zugkraft bei Straßenfahrt (gebremster Anhänger), N1 Zulassung (Lithium-Batterie)	1000 kg
max. Steigfähigkeit (leer)	30%
max. Steigfähigkeit bei maximaler Beladung	15%
GEWICHTE	
Leergewicht (ohne Türen, ohne Batterie)	582 kg
zulässiges Gesamtgewicht	2100 kg
ABMESSUNGEN UND WERTE	
Länge	3582 mm
Kabinenbreite	1200 mm
Höhe	1893 mm
Wendekreis	3900 mm
Ladefläche (Länge x Breite)	2140 x 1215 mm
ÜBERSETZUNG	
Art	Starrachse mit Differential
MOTOR	
Motor	10 kW Asynchron-Motor
max. Drehmoment	57 Nm
Nennleistung	10 kW

BREMSEN	
Hauptbremsystem	Zweikreis-Bremsystem (x)
CONTROLLER	
Hersteller	Curtis
Spannung	48V
AUFHÄNGUNG	
Aufhängung vorn	MacPherson
Aufhängung hinten	Komposit-Federblatt
BEREIFUNG	
Dimension	155R13C 90N
Rasenreifen	auf Anfrage

TRAKTIONSBATTERIE - L7E			
Technologie	offene Bleibatterie, 2 V Elemente		
Kapazität	8,6 kWh	11,5 kWh	15,4 kWh
Reichweite (Zyklus R101)	60 km	80 km	100 km
Batteriegewicht	325 kg	418 kg	492 kg
LITHIUM-BATTERIE - N1			
Technologie	Lithium LiFePo ₄		
Kapazität	7,2 kWh	12 kWh	
Reichweite (Zyklus R101)	80 km	135 km	
Batteriegewicht	90 kg	132 kg	

Abmessungen



Alle Angaben in mm.

A	3582	I	175
B	1574	J	2022
C	1305	K	1021
D	1197	L	1021
E	1893	M	1089
F	423	N	468
G	897	P	697
H	288	T	279



A white Mercedes-Benz G5 truck is parked on a paved area in front of a large industrial power plant. The power plant features a complex network of metal structures, pipes, and electrical equipment. The sky is overcast.

G5

Der reichweitenstarke
Mehrzweck-Transporter
mit Lithium-Option

Mehrwert

Ein G5 schafft Raum für neue Ideen.

REICHWEITE
BIS ZU 175 KM

ZULADUNG
BIS 1000 KG

MAX.-GESCHWINDIGKEIT
70 KM/H
(LITHIUM-BATTERIEN)

FAHRZEUGBREITE
1,51 M



Ausstattung

Sicherheit

- externer, wasserdichter Ladestecker
- 3-Punkt Sicherheitsgurte
- Frontscheibenheizung
- integrierte Batterie-Heizung; Betrieb bis -20 ° C möglich
- 2 wählbare Fahrstufen schnell/langsam (high/low)
- Rückfahrscheinwerfer und Warnton bei Rückwärtsfahrt

Komfort und Nutzwert

- 2-Mann Kabine mit Komfortsitzen
- Regenerative Bremse (Rekuperation)
- Lenkradschloss
- Servolenkung (Ausstattungs-Option)
- großes Digitaldisplay im Armaturenräger

Leistung / Wirtschaftlichkeit

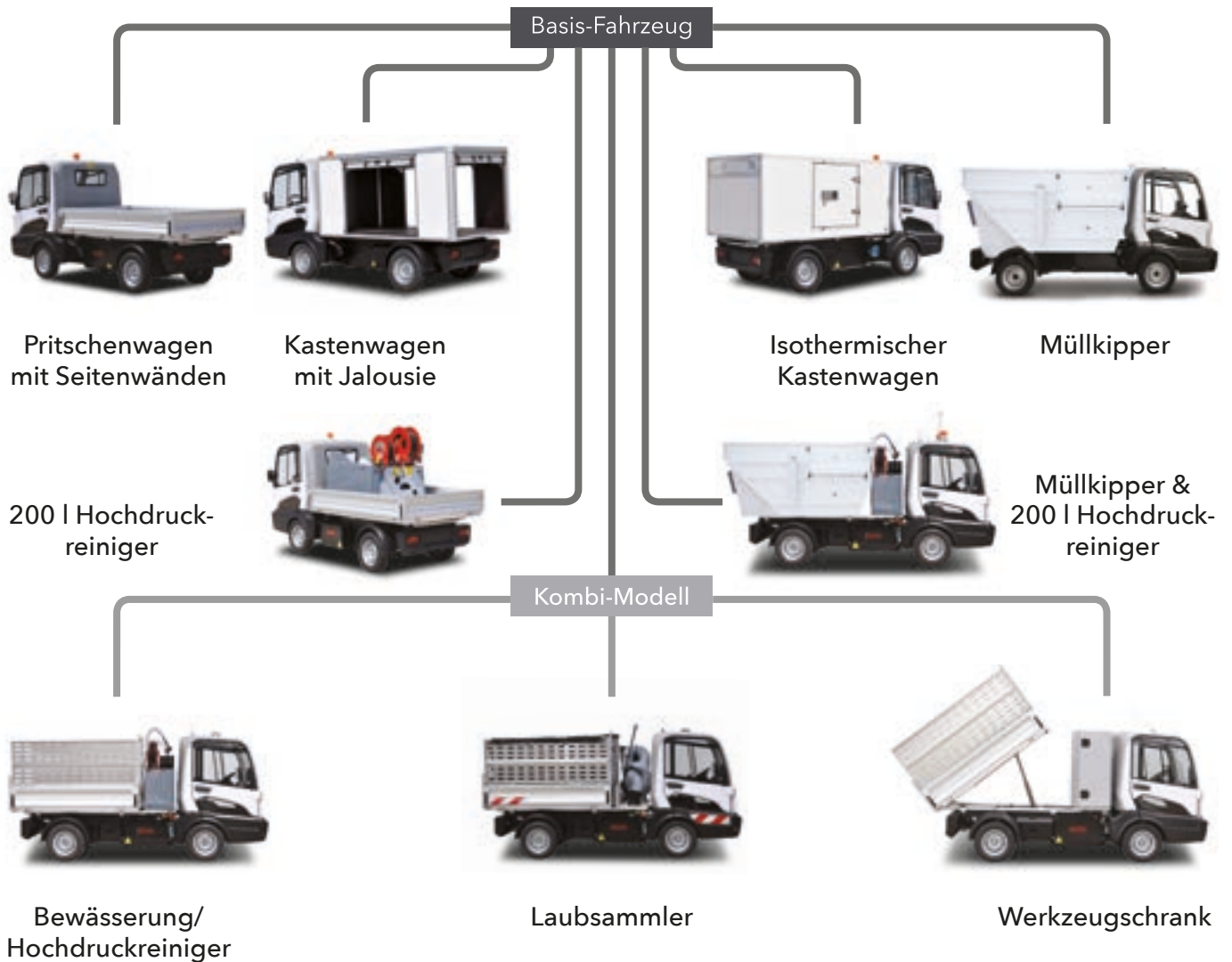
Reichweite

- Einfacher Ein-, Aus- und Durchstieg ohne störenden Getriebetunnel
- 175 Km Max.-Reichweite mit 19,2 kWh Lithium-Batterien
- geringe Kosten für Wartung und Betrieb
- keine Lärm- und Abgasemissionen
- ca. 2 € Energiekosten je Komplett-Aufladung
- Steuerbefreiung
- wartungsfreie Lithium-Batterietechnik mit 2 + 3 Jahren Garantie
- Blei-Säure-Traktionsbatterien (L7e) mit 2 + 2 Jahren Garantie
- 5,5 Stunden Ladezeit für Vollladung
- 1 Tonne Netto-Nutzlast
- Lithium-Fahrzeuge mit N1-KS Zulassung, dadurch 1 Tonne Zuglast im öffentlichen Straßenverkehr (Anhängerbetrieb)

Einsatzspektrum

- geräuschlos - Einsatz vor Altenheimen oder in lärmsensiblen Bereichen
- emissionsfrei - Verwendung in Umweltzonen, Kuranlagen
- belastbar - Zuladung bis 1000 kg für den industriellen Einsatz
- wendig - 4,40 m Wenderadius für den Einsatz auf Friedhöfen oder kommunalen Anlagen
- geräumig - 2-Mann-Kabine für den kommunalen Dienst (Verzicht auf Begleitfahrzeug)
- werbewirksam - ideal für den image-mäßig grünen Anstrich einer Stadt oder eines Unternehmens
- flott - problemlos mit 70 km/h Max.-Geschwindigkeit im innerstädtischen Verkehr unterwegs
- reichweitenstark - auch bei voller Zuladung

Eine maßgeschneiderte Ausstattung für professionelle Einsatzzwecke



Laub sammeln, Kühlgut ausliefern,
Anlagen instandhalten

Konfigurationen mit Kipper oder Müllkipper ermöglichen eine schnelle Anpassung des Fahrzeugs durch die Kombination mit Hochdruckreiniger, Laubsammler oder einer Aufbewahrungsbox.

Zusatzausstattung

LED



LED-Warnschild, optional erhältlich für alle Ausstattungen und Konfigurationen ... sowie weiteres, umfangreiches Zubehör.



Elektrischer Antrieb

Der G5 kann mit verschiedenen Batteriepacks betrieben werden. Zur Auswahl stehen Traktions-Batterien und Lithium-Speicher mit 8,6 kWh, 11,5 kWh oder 19,2 kWh Leistung.

Jede dieser Batterievarianten kann über eine Haushaltssteckdose geladen werden (230V). Die Lithium-Batterien bieten darüber hinaus die Möglichkeit der Zwischenladung.

Mit den optional erhältlichen Lithium-Batteriepacks erzielt der G5 beeindruckende 175 km Maximal-Reichweite je Ladevorgang. Die integrierte Batterieheizung garantiert einen absolut verlässlichen Betrieb bis -20° Celsius Außentemperatur.

Überragende Nutzlast & Vielseitigkeit

Netto-Nutzlasten bis zu 1000 kg definieren ein durchweg professionelles Einsatzspektrum der GOUPIL G5-Baureihe im industriellen und kommunalen Bereich.

Der G5 bietet unübertroffenen Vielseitigkeit. Er wurde für mannigfache Anforderungen in der emissionsfreien Müllsammlung, Pflege von Parks und Grünanlagen, der breitgefassten Intralogistik sowie der Belieferung in vorwiegend innerstädtischen Bereichen konzipiert. Nutzlast und Ladevolumen sind im Segment professioneller Elektro-Nutzfahrzeuge unübertroffen.

Stop & Go

Der G5 eignet sich ebenso für ein wechselndes Anforderungsprofil im "Stop & Go-Betrieb". Dazu verfügt er neben seinem ergonomischen Design über eine ideale Sitzhöhe und Ladekante, einen barrierefreien Ein- und Ausstieg sowie zahlreiche Aufbau-Konfigurationen zur Auslieferung und Abholung.

Variable Konfiguration

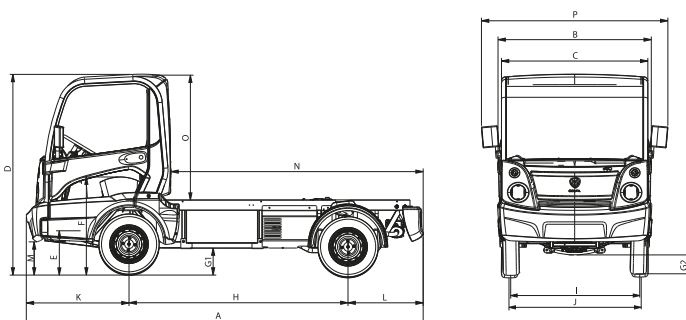
Diverse Konfigurationen mit kippbarer Pritsche oder Kastenaufbau bieten interessante Ergänzungen durch die beispielhafte Kombination mit Hochdruckreiniger, Vakuum-Laubsammler oder einer geräumigen Aufbewahrungsbox für Werkzeuge, Gerätschaften oder Ihren schlichtweg persönlichen Bedarf.



HOMOLOGATION	
Art der Homologation	N1 / KS
LEISTUNG	
Höchstgeschwindigkeit	50 km/h Traktionsbatterien 70 km/h Lithium-Batterien
Zugkraft (außerhalb öffentlicher Straßen) mit Anhängerbetrieb	3000 kg
max. Zugkraft bei Straßenfahrt (ungebremster Anhänger)	750 kg
max. Zugkraft bei Straßenfahrt (gebremster Anhänger)	1000 kg (N1)
max. Steigfähigkeit (leer)	30%
max. Steigfähigkeit bei maximaler Beladung	18%
GEWICHTE	
Leergewicht	125 kg
zulässiges Gesamtgewicht	3050 kg
ABMESSUNGEN UND WERTE	
Länge	3800 mm
Kabinenbreite	1400 mm
Höhe	1900 mm
Wendekreis	4400 mm
Ladefläche (Länge x Breite)	2040 x 1445 mm
ÜBERSETZUNG	
Art	Starrachse mit Differential

MOTOR	
Motor	10 kW Asynchron-Motor
max. Drehmoment	76 Nm
Nennleistung	10,0 kW
BREMSEN	
Hauptbremsystem	Zweikreis-Bremsystem (x)
CONTROLLER	
Hersteller	Curtis
Spannung (nominal)	72 V
AUFHÄNGUNG	
Aufhängung vorn	
Aufhängung hinten	MacPherson
BEREIFUNG	
Dimension	155R/R13C

Abmessungen



Alle Angaben in mm.

A	3800	I	1215
B	1470	J	1235
C	1400	K	980
D	1900	L	720
E	380	M	360
F	850	N	2420
G1	260	O	1200
G2	180	P	1800
H	2100		



GEM

Driving performance
im urbanen Bereich



Mobilität neu erfahren

Nachhaltig unterwegs mit bis zu 6 Sitzplätzen

REICHWEITE

BIS ZU 45 KM

ZULADUNG

BIS 590 KG

MAX.-GESCHWINDIGKEIT

40 KM/H

FAHRZEUGBREITE

1,41 M



Serien-Ausstattung

Komfort und Nutzwert

- bequeme Schalensitze
- Regenerative Bremse
- Innenbeleuchtung und 12V Steckdose zum Betrieb von Zusatzgeräten
- Federungskomfort mit MacPherson-Federbeinen
- bis zum 109 cm Beinfreiheit
- 3-Punkt Sicherheitsgurte

Leistung / Wirtschaftlichkeit

- Straßenzulassung (StVZO) für einzelne GEM-Varianten möglich
- geringe Kosten für Wartung und Betrieb
- ca. 2 € Energiekosten je Vollladung
- markantes, gefälliges Design
- hochwertiger Auftritt
- einfacher Ein-, Aus- und Durchstieg durch den Wegfall des Getriebetunnels

Einsatzspektrum

- geräuschlos – Einsatz in lärmsensiblen Bereichen
- allwettertauglich – optionale Ausrüstung mit Komplett-Türen
- emissionsfrei – Verwendung in Umweltzonen, Freizeitanlagen, auf Messegeländen, Golfplätzen oder Liegenschaften von Krankenhäusern und Kuranlagen
- wendig – 3,81 bis 6,71 Wenderadius für den Einsatz auf Friedhöfen oder kommunalen Anlagen
- werbewirksam – ideal für den image-mäßig grünen Anstrich einer Stadt oder eines Unternehmens
- flott – problemlos mit 40 km/h Max.-Geschwindigkeit und 6 Insassen unterwegs

Die clevere Art der Fortbewegung



e2

Der GEM e2 überrascht mit kompakter Größe und agiler Leistung. Sein kleiner Wenderadius garantiert auch Fahrspaß und Manövrierfähigkeit bei beschränkten Platzverhältnissen.



e4

Fahren Sie drinnen und draußen komfortabel. Der vielseitige e4 befördert Personen komfortbetont. Seine Beinfreiheit von 109 cm garantiert eine angenehme Fahrt für anspruchsvolle Gäste.



e6

Der GEM e6 überzeugt durch ein überragendes Raumangebot. Er transportiert bis zu 6 Personen oder maximal 590 kg Nutzlast mit ultimativem Federungskomfort und sorgt somit für ein jederzeit entspanntes Fahrerlebnis.





Elektrischer Antrieb

Zur Energieversorgung des Antriebsstrangs sind die GEM-Fahrzeuge mit 4 bzw. 6 flüssigkeitsgekühlten Batterie-Packs ausgestattet.

Jede der Batterie-Varianten kann über eine reguläre Haushaltssteckdose (230V) aufgeladen werden.

Überragende Vielseitigkeit & Wiedererkennung

Die GEM-Modelle bieten die intelligente Transport-Alternative zu einem Golfmobil, einem kleinen LKW oder Kastenwagen. Auf Grundlage ihres unkonventionellen und geräumigen Aufbaus steigern sie Ihre Produktivität und Wiedererkennbarkeit in vielfältigen standortnahen Mobilitätskonzepten: Sei es zur Beförderung von Mitarbeitern oder Kunden, für Überwachungs- und Kontrollfahrten oder einem Shuttle-Service in der mobilen Anbindung von Liegenschaften.

Stop & Go

Zur komfortablen Beförderung von Personen auf dem Universitäts- oder Firmengelände eignet sich der leichte und dennoch robuste Personen-Transporter ebenso für den Stop & Go-Betrieb.

Kompakte Größe

GEM Fahrzeuge bieten mit 1,41 m Fahrzeugbreite, wählbaren Radständen eine ausgesprochene Wendigkeit und Flexibilität bei gleichzeitig maximalem Raumangebot für Passagiere und deren Gepäck.



	E2	E4	E6®
FAHRZEUGGESAMTGEWICHT	819 kg	1046 kg	1361 kg
NUTZLAST	320 kg	455 kg	591 kg
FAHRZEUGGESAMTGRÖSSE (L/B/H)	262 x 141 x 186 cm	343 x 141 x 186 cm	424 x 141 x 186 cm
RADSTAND	175 cm	257 cm	339 cm
WENDERADIUS	381 cm	526 cm	671 cm
ABMESSUNGEN PRITSCHEN (L/B)	83 x 108 cm mit optionaler, aufsetzbarer Ladefläche	83 x 108 cm mit optionaler, aufsetzbarer Ladefläche	83 x 108 cm mit optionaler, aufsetzbarer Ladefläche
BATTERIEN	Vier 12V flüssigkeitsgefüllt	Vier 12V flüssigkeitsgefüllt	Acht 6V flüssigkeitsgefüllt
RÄDER	13 Zoll, straßenzugelassen, 155/80 R13	13 Zoll, straßenzugelassen, 155/80 R13	13 Zoll, straßenzugelassen, 155/80 R13
HÖCHSTGESCHWINDIGKEIT	40 km/h	40 km/h	40 km/h
MOTORLEISTUNG	5,0 kW/6,7 PS	5,0 kW/6,7 PS	6,5 kW/8,7 PS
MIT STRASSENZULASSUNG	Ja	Ja	Nein





GOUPIL



”

**DIE INVESTITION IN EINEN
GOUPIL ELEKTROTRANSPORTER
SUBSTITUIERT ODER ERGÄNZT
VIELFACH ÜBERDIMENSIONIERTE
SCHWERLASTTRANSPORTER
UND FLURFÖRDERZEUGE IN
IHREM FUHRPARK.**

OLIVER S., ISEKI-MASCHINEN GMBH.

“

Weitere Informationen und Videos zu unseren Produkten
finden Sie auf unserer Facebookseite und auf Youtube.



/goupil.deutschland



/ISEKIMaschinenGmbH

Ihr Goupil-Fachhändler: Beratung – Verkauf – Service

Generalimporteur für Deutschland:



ISEKI-Maschinen GmbH
Rudolf-Diesel-Str. 4
40670 Meerbusch
Tel.: 02159 5205-0
Fax: 02159 5205-12

www.iseki.de